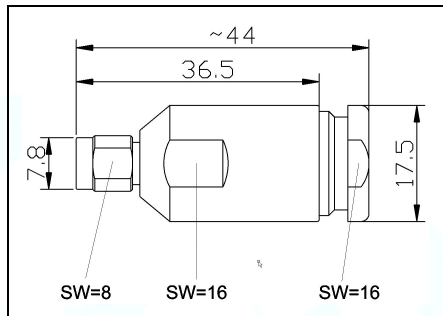


# SMA-10

# SMA – Plug / Stecker



All dimensions in mm - Alle Dimensionen in mm

Norm: IEC 60 169-15	Connector type: SMA-plug	Steckertyp: SMA-Stecker
---------------------	--------------------------	-------------------------

Art. No.: Artikel Nr.:	SMA-10
Protection code: Schutzklasse:	IP 67
Assembly: Montage:	Hand-tight Handfest anziehen

Cable Types: Kabeltypen:	AIRCOM P.	Ecoflex 10, Ecoflex 10 Heatex
	H1000	H2010
	H2000 Flex	Ultraflex 10
	LMR 400	Hyperflex 10
	RG213	Calorix 10
	Pin 1: hole / Loch ø: 2,8 mm	Pin 2: hole / Loch ø: 3,0 mm

## Mechanical Specifications / Mechanische Eigenschaften

Life time (plug cycles):	Lebensdauer (Steckungen):	≥ 500	≥ 500
Material (metal parts excl. pin):	Material (Metallteile außer Pin):	CuZn39Pb3	CuZn39Pb3
Material pin (diamagnetic):	Material Pin (diamagnetisch):	CuSn6; QSn6.5-01 (C51900) or CuZn39Pb3	CuSn6; QSn6.5-01 (C51900) or CuZn39Pb3
Material isolator:	Material Isolierhülse:	PTFE	PTFE
Material gasket	Material Anpressdichtung:	Rubber	Gummi
Material O-ring :	Material O-Ring:	Rubber	Gummi
Material gasket in Mating Face:	Material Dichtung Steckergesicht:	Silicone	Silikon
Standard: Surface (metal parts excl. pin and head):	Standard: Oberfläche (Metallteile außer Pin und Kopf):	Nickel plated	vernickelt
Optional: Surface (metal parts excl. pin and head):	Option: Oberfläche (Metallteile außer Pin und Kopf):	CuSnZn3	CuSnZn3
Surface pin and head:	Oberfläche Pin und Kopf:	gold plated	vergoldet
Operating temperature:	Temperaturbereich:	-55°C / +155 °C	-55°C / +155 °C
Weight:	Gewicht:	34 g	34 g
RoHs compliant:	RoHs conform:	Yes/ Ja: <input checked="" type="checkbox"/>	No/ Nein: <input type="checkbox"/>

## Electrical Specifications / Elektrische Eigenschaften

Working voltage:	Betriebsspannung:	≤ 1000 V RMS
Impedance:	Impedanz:	50 Ω
Insulation resistance:	Isolationswiderstand:	≥ 5 GΩ
VSWR:	VSWR:	≥ 1,07 / (1 GHz)
Inner contact resistance	Durchgangswiderstand innen	≤ 1,5 mΩ
Outer contact resistance	Durchgangswiderstand aussen	≤ 1,0 mΩ