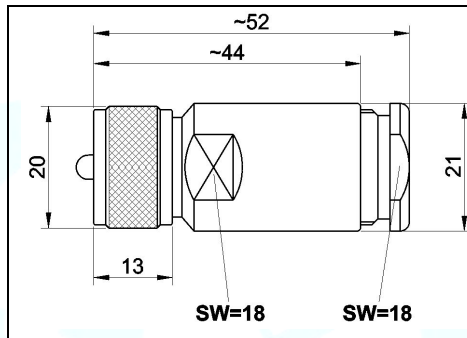


PL259/13 clamp SL

UHF – Plug / Stecker



All Dimensions in mm - Alle Dimensionen in mm

Norm:	IEC 169-12	Connector type:	UHF - Plug	Steckertyp:	UHF-Stecker
-------	------------	-----------------	------------	-------------	-------------

Art. No.:	PL259/13	Cable Types:	ULTRAFLEX 13		
Artikel Nr.:	clamp SL				
		Kabeltypen:			
			Pin 1: hole / Loch ø:		
			4,0 mm		

Mechanical Specifications / Mechanische Eigenschaften

Life time (plug cycles):	Lebensdauer (Steckungen):	≥ 500	≥ 500
Material (metal parts excl. pin):	Material (Metallteile außer Pin):	CuZn39Pb3	CuZn39Pb3
Material pin:	Material Pin:	CuZn39Pb3	CuZn39Pb3
Material isolator:	Material Isolierhülse:	PTFE	PTFE
Material Gasket	Material Anpressdichtung:	Rubber	Gummi
Material O-ring :	Material O-Ring:		
Surface (metal parts excl. pin):	Oberfläche (Metallteile außer Pin)	Ni plated	vernickelt
Surface pin:	Oberfläche Pin:	gold plated	vergoldet
Operating Temperature:	Temperaturbereich:	-55°C / +155 °C	
Weight:	Gewicht:	66 g	
RoHs compliant:	RoHs conform:	Yes/ Ja: <input checked="" type="checkbox"/>	No/ Nein: <input type="checkbox"/>

Electrical Specifications / Elektrische Eigenschaften

Working Voltage:	Betriebsspannung:	≤ 750 V RMS	
Impedance:	Impedanz:	50 Ω	
Insulation Resistance:	Isolationswiderstand:	≥ 5 GΩ	
Frequency range up to:	Frequenzbereich bis:	200 MHz	
Contact Resistance inner	Durchgangswiderstand innen	≤ 5 mΩ	
Contact Resistance outer	Durchgangswiderstand aussen	≤ 5 mΩ	