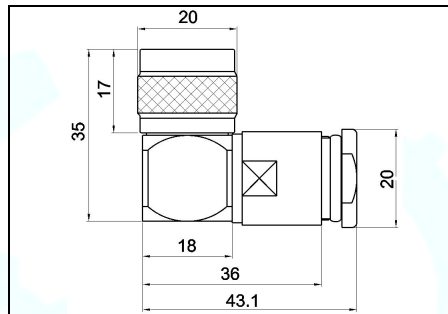


UG594/7

N – Plug right angle / Winkelstecker



All Dimensions in mm - Alle Dimensionen in mm

Norm:	IEC 169-16	Connector type:	N-angle, male	Steckertyp:	N-Winkelstecker
-------	------------	-----------------	---------------	-------------	-----------------

Art. No.:	UG594/7
Artikel Nr.:	

Cable Types:	Aircell 7
Kabeltypen:	LMR 300
	H 2007

Pin gap for inner wire:	3 mm
Pin-Öffnung für Innenleiter:	

Mechanical Specifications / Mechanische Eigenschaften

Life time (plug cycles):	Lebensdauer (Steckungen):	≥ 500	≥ 500
Material (metal parts excl. pin):	Material (Metallteile außer Pin):	CuZn39Pb3	CuZn39Pb3
Material pin (diamagnetic):	Material Pin (diamagnetisch):	CuSn6; QSn6.5-01 (C51900) or CuZn39Pb3	CuSn6; QSn6.5-01 (C51900) or CuZn39Pb3
Material isolator:	Material Isolierhülse:	PTFE	PTFE
Material gasket	Material Anpressdichtung:	Rubber	Gummi
Material gasket in Mating Face:	Material Dichtung Steckergesicht:	Silicone	Silikon
Standard: Surface (metal parts excl. pin):	Standard: Oberfläche (Metallteile außer Pin):	Nickel plated	vernickelt
Optional: Surface (metal parts excl. pin):	Option: Oberfläche (Metallteile außer Pin):	CuSnZn3	CuSnZn3
Surface pin:	Oberfläche Pin:	Gold plated	vergoldet
Operating temperature:	Temperaturbereich:	-45°C / +155 °C	
Weight:	Gewicht:	83 g	
RoHs compliant:	RoHs conform:	Yes/ Ja: <input checked="" type="checkbox"/>	No/ Nein: <input type="checkbox"/>

Electrical Specifications / Elektrische Eigenschaften

Working voltage:	Betriebsspannung:	≤ 1000 V RMS
Impedance:	Impedanz:	50 Ω
Insulation resistance:	Isolationswiderstand:	≥ 5 GΩ
Frequency up to:	Frequenz bis zu:	4 GHz
Inner contact resistance	Durchgangswiderstand innen	≤ 1,5 mΩ
Outer contact resistance	Durchgangswiderstand aussen	≤ 1,0 mΩ