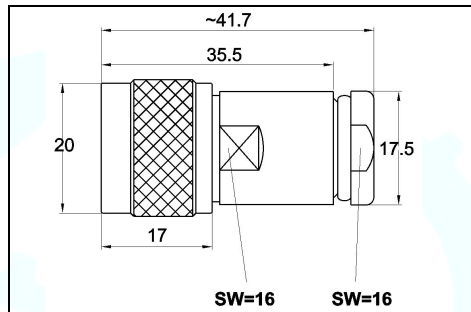


UG21/7

N – Plug / Stecker



All dimensions in mm - Alle Dimensionen in mm

Norm: IEC 169-16	Connector type: N - plug	Steckertyp: N - Stecker
------------------	--------------------------	-------------------------

Art. No.:	UG21/7
Artikel Nr.:	

Cable Types:	Aircell 7
Kabeltypen:	H2007
	LMR300
	Pin hole / Loch \varnothing : 2 mm

Protection code:	IP67
Schutzklasse:	

Mechanical Specifications / Mechanische Eigenschaften

Life time (plug cycles):	Lebensdauer (Steckungen):	≥ 500	≥ 500
Material (metal parts excl. pin):	Material (Metallteile außer Pin):	CuZn39Pb3	CuZn39Pb3
Material pin (diamagnetic):	Material Pin (diamagnetisch):	CuSn6; QSn6.5-01 (C51900) or CuZn39Pb3	CuSn6; QSn6.5-01 (C51900) or CuZn39Pb3
Material isolator:	Material Isolierhülse:	PTFE	PTFE
Material gasket	Material Anpressdichtung:	Rubber	Gummi
Material O-Ring:	Material O-Ring:	Rubber	Gummi
Material gasket in Mating Face:	Material Dichtung Steckergesicht:	Silicone	Silikon
Standard: Surface (metal parts excl. pin):	Standard: Oberfläche (Metallteile außer Pin):	Nickel plated	vernickelt
Optional: Surface (metal parts excl. pin):	Option: Oberfläche (Metallteile außer Pin):	CuSnZn3	CuSnZn3
Surface pin:	Oberfläche Pin:	gold plated	vergoldet
Operating temperature:	Temperaturbereich:	-55°C / +155 °C	
Weight:	Gewicht:	47 g	
RoHs compliant:	RoHs conform:	Yes/ Ja: <input checked="" type="checkbox"/>	No/ Nein: <input type="checkbox"/>

Electrical Specifications / Elektrische Eigenschaften

Working voltage:	Betriebsspannung:	≤ 1000 V RMS
Impedance:	Impedanz:	50 Ω
Insulation resistance:	Isolationswiderstand:	≥ 5 G Ω
VSWR:	VSWR:	$\geq 1,07$ / (1 GHz)
Inner contact resistance	Durchgangswiderstand innen	$\leq 1,5$ m Ω
Outer contact resistance	Durchgangswiderstand aussen	$\leq 1,0$ m Ω