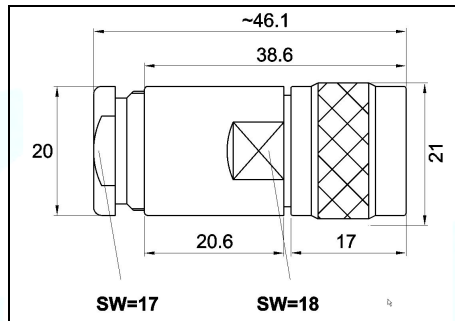


# UG21

# N – Plug / Stecker



All dimensions in mm - Alle Dimensionen in mm

Norm:	IEC 61 169-16	Connector type:	N - plug	Steckertyp:	N - Stecker
-------	---------------	-----------------	----------	-------------	-------------

Art. No.:	UG21
Artikel Nr.:	

Protection code:	IP 67
Schutzklasse:	

Cable Types:	Aircom Premium	ECOFLEX 10	
Kabeltypen:	H1000	UltraFlex 10	
	H2000 Flex	HyperFlex 10	
	LMR 400	H2010	
	RG213	Calorix 10	
	Pin 1: hole / Loch ø: 2,8 mm	Pin 2: hole / Loch ø: 2,95 mm	

## Mechanical Specifications / Mechanische Eigenschaften

Life time (plug cycles):	Lebensdauer (Steckungen):	≥ 500	≥ 500
Material (metal parts excl. pin):	Material (Metallteile außer Pin):	CuZn39Pb3	CuZn39Pb3
Material pin (diamagnetic):	Material Pin (diamagnetisch):	CuSn6; QSn6.5-01 (C51900) or CuZn39Pb3	CuSn6; QSn6.5-01 (C51900) or CuZn39Pb3
Material isolator:	Material Isolierhülse:	PTFE	PTFE
Material gasket	Material Anpressdichtung:	Rubber	Gummi
Material O-ring :	Material O-Ring:	Rubber	Gummi
Material gasket in Mating Face:	Material Dichtung Steckergesicht:	Silicone	Silikon
Standard: Surface (metal parts excl. pin):	Standard: Oberfläche (Metallteile außer Pin):	Nickel plated	vernickelt
Optional: Surface (metal parts excl. pin):	Option: Oberfläche (Metallteile außer Pin):	CuSnZn3	CuSnZn3
Surface pin:	Oberfläche Pin:	gold plated	vergoldet
Operating temperature:	Temperaturbereich:	-55°C / +155 °C	-55°C / +155 °C
Weight:	Gewicht:	55 g	55 g
RoHs compliant:	RoHs conform:	Yes/ Ja: <input checked="" type="checkbox"/>	No/ Nein: <input type="checkbox"/>

## Electrical Specifications / Elektrische Eigenschaften

Working voltage:	Betriebsspannung:	≤ 1000 V RMS	
Impedance:	Impedanz:	50 Ω	
Insulation resistance:	Isolationswiderstand:	≥ 5 GΩ	
VSWR:	VSWR:	≥ 1,07 / (1 GHz)	
Inner contact resistance	Durchgangswiderstand innen	≤ 1,5 mΩ	
Outer contact resistance	Durchgangswiderstand aussen	≤ 1,0 mΩ	