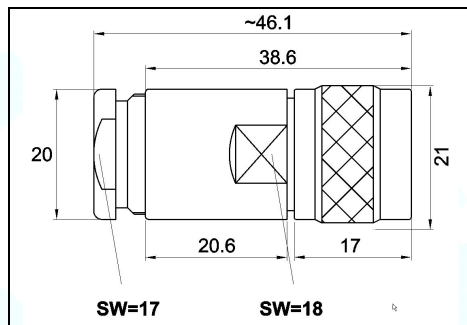


# UG21 SL

# N – Plug solderless / Stecker lötfrei



All dimensions in mm - Alle Dimensionen in mm

Norm:	IEC 169-16	Connector type:	N - plug, solderless	Steckertyp:	N - Stecker, lötfrei
-------	------------	-----------------	----------------------	-------------	----------------------

Art. No.:	UG21 SL	Cable Types:	H1000	AIRCOM plus	ECOFLEX 10	
Artikel Nr.:		Kabeltypen:	H2000 Flex	Aircom Premium	UltraFlex 10	
Protection code:	IP67			LMR 400	HyperFlex 10	
Schutzart:					H2010	
					Calorix 10	
		Pin 1: hole / Loch ø:	2,66 mm	Pin 2 (optional): hole / Loch ø:	2,8 mm	
					Pin 2: hole / Loch ø:	2,90 mm

## Mechanical Specifications / Mechanische Eigenschaften

Life time (plug cycles):	Lebensdauer (Steckungen):	≥ 500	≥ 500
Material (metal parts excl. pin):	Material (Metallteile außer Pin):	CuZn39Pb3	CuZn39Pb3
Material pin (diamagnetic):	Material Pin (diamagnetisch):	CuSn6; QSn6.5-01 (C51900)	CuSn6; QSn6.5-01 (C51900)
Material isolator:	Material Isolierhülse:	PTFE	PTFE
Material gasket	Material Anpressdichtung:	Rubber	Gummi
Material O-ring :	Material O-Ring:	Rubber	Gummi
Material gasket in Mating Face:	Material Dichtung Steckergesicht:	Silicone	Silikon
Standard: Surface (metal parts excl. pin):	Standard: Oberfläche (Metallteile außer Pin):	Nickel plated	vernickelt
Optional: Surface (metal parts excl. pin):	Option: Oberfläche (Metallteile außer Pin):	CuSnZn3	CuSnZn3
Surface pin:	Oberfläche Pin:	gold plated	vergoldet
Operating temperature:	Temperaturbereich:	-55°C / +155 °C	-55°C / +155 °C
Weight:	Gewicht:	55 g	55 g
RoHs compliant:	RoHs conform:	Yes/ Ja: <input checked="" type="checkbox"/>	No/ Nein: <input type="checkbox"/>

## Electrical Specifications / Elektrische Eigenschaften

Working voltage:	Betriebsspannung:	≤ 1000 V RMS
Impedance:	Impedanz:	50 Ω
Insulation resistance:	Isolationswiderstand:	≥ 5 GΩ
VSWR:	VSWR:	≥ 1,07 / (1 GHz)
Inner contact resistance	Durchgangswiderstand innen	≤ 1,5 mΩ
Outer contact resistance	Durchgangswiderstand aussen	≤ 1,0 mΩ