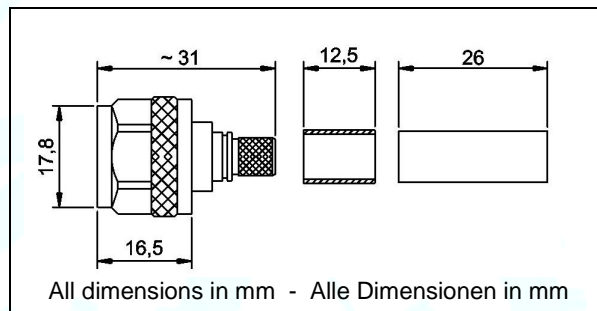
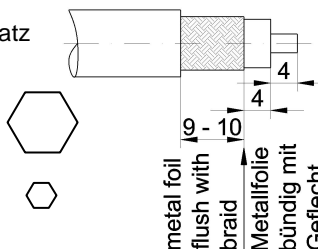


## N – crimp 7 male

## N – Plug / Stecker



Norm:	IEC 169-16	Connector type:	N - Male	Steckertyp:	N - Stecker
-------	------------	-----------------	----------	-------------	-------------

Art. No.:	N-Crimp 7 male	Cable Types:	Pin Ø for Inner Wire	Crimp ferrule
Artikel Nr.:		Kabeltypen:	Pin Ø für Innenleiter	Crimp Hülse
Crimp die Crimpeinsatz		Aircell 7 H 2007 Highflexx 7	Crimp Pin Hole - Solder Hole Ø 1,9 mm    Ø 1,2 mm	Ø 9,3 x 0,75

### Mechanical Specifications / Mechanische Eigenschaften

Life time (plug cycles):	Lebensdauer (Steckungen):	≥ 500	≥ 500
Material (metal parts excl. pin):	Material (Metallteile außer Pin):	CuZn39Pb3	CuZn39Pb3
Material pin (diamagnetic):	Material Pin (diamagnetisch):	CuSn6; QSn6.5-01 (C51900) or CuZn39Pb3	CuSn6; QSn6.5-01 (C51900) or CuZn39Pb3
Material isolator:	Material Isolierhülse:	PTFE	PTFE
Material gasket in Mating Face:	Material Dichtung Steckergesicht:	Silicone	Silikon
Standard: Surface (metal parts excl. pin):	Standard: Oberfläche (Metallteile außer Pin):	Nickel plated	vernickelt
Optional: Surface (metal parts excl. pin):	Option: Oberfläche (Metallteile außer Pin):	CuSnZn3	CuSnZn3
Surface pin:	Oberfläche Pin:	Gold plated	vergoldet
Operating temperature:	Temperaturbereich:	-45°C / +155 °C	
Weight:	Gewicht:	31 g	
RoHs compliant:	RoHs conform:	Yes/ Ja: <input checked="" type="checkbox"/>	No/ Nein: <input type="checkbox"/>
Pin can be optional soldered		Yes/ Ja: <input checked="" type="checkbox"/>	No/ Nein: <input type="checkbox"/>

### Electrical Specifications / Elektrische Eigenschaften

Working voltage:	Betriebsspannung:	≤ 1000 V RMS	
Impedance:	Impedanz:	50 Ω	
Insulation resistance:	Isolationswiderstand:	≥ 5 GΩ	
Frequency up to:	Frequenz bis zu:	4 GHz	
Inner Contact Resistance	Durchgangswiderstand innen	≤ 1,5 mΩ	
Outer Contact Resistance	Durchgangswiderstand aussen	≤ 1,0 mΩ	