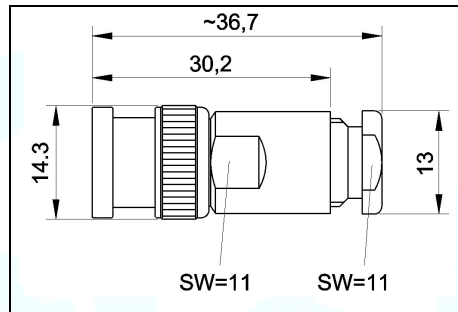


# UG88-58

# BNC – Plug / Stecker



All Dimensions in mm - Alle Dimensionen in mm

Norm:	IEC 61 169-8	Connector type:	BNC plug	Steckertyp:	BNC Stecker
-------	--------------	-----------------	----------	-------------	-------------

Art. No.:	UG88-58	Cable Types:	Aircell5		
Artikel Nr.:		Kabeltypen:	RG 58		
			H2005		
		Pin hole / Loch	ø1,2 mm		

## Mechanical Specifications / Mechanische Eigenschaften

Life time (plug cycles):	Lebensdauer (Steckungen):	≥ 500	≥ 500
Material (metal parts excl. pin):	Material (Metallteile außer Pin):	CuZn39Pb3	CuZn39Pb3
Material pin:	Material Pin:	CuZn39Pb3	CuZn39Pb3
Material isolator:	Material Isolierhülse:	PTFE	PTFE
Material Gasket	Material Anpressdichtung:	Rubber	Gummi
Material O-Ring	Material O-Ring:	Rubber	Gummi
Surface (metal parts excl. pin):	Oberfläche (Metallteile außer Pin)	Ni plated	vernickelt
Optional: Surface (metal parts excl. pin):	Option: Oberfläche (Metallteile außer Pin):	CuSnZn3 plated	CuSnZn3
Surface pin:	Oberfläche Pin:	gold plated	vergoldet
Operating Temperature:	Temperaturbereich:		
Weight:	Gewicht:	21 g	
RoHs compliant:	RoHs conform:	Yes/ Ja: <input checked="" type="checkbox"/>	No/ Nein: <input type="checkbox"/>

## Electrical Specifications / Elektrische Eigenschaften

Working Voltage:	Betriebsspannung:	≤ 500 V RMS	
Impedance:	Impedanz:	50 Ω	
Insulation Resistance:	Isolationswiderstand:	≥ 5 GΩ	
VSWR:	VSWR:	≤ 1,22 / (3 GHz)	
Contact Resistance inner	Durchgangswiderstand innen	≤ 1,5 mΩ	
Contact Resistance outer	Durchgangswiderstand aussen	≤ 1,0 mΩ	