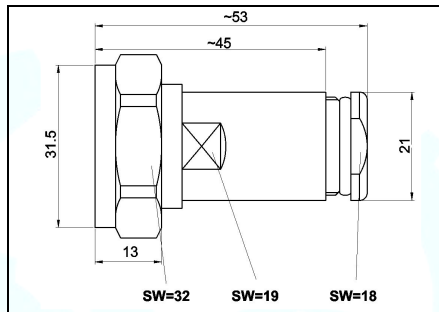


# M07161311

# 7/16 Connector male



All Dimensions in mm - Alle Dimensionen in mm

Norm:	IEC 60 169-4	Connector type:	7/16 male, solderless	Steckertyp:	7/16 Stecker, lötfrei
-------	--------------	-----------------	-----------------------	-------------	-----------------------

Art. No.:	M07161311
Artikel Nr.:	

Cable Types:	Ultraflex 13
Kabeltypen:	Hyperflex 13
	Pin hole / Loch ø: 4,0 mm

Protection code:	IP67
Schutzart:	

## Mechanical Specifications / Mechanische Eigenschaften

Life time (plug cycles):	Lebensdauer (Steckungen):	≥ 500	≥ 500
Material (metal parts excl. pin):	Material (Metallteile außer Pin):	CuZn39Pb3	CuZn39Pb3
Material pin:	Material Pin:	CuSn6; QSn6.5-01 (C51900)	CuSn6; QSn6.5-01 (C51900)
Material isolator:	Material Isolierhülse:	PTFE	PTFE
Material Gasket	Material Anpressdichtung:	Rubber	Gummi
Material Gasket in Mating Face:	Material Dichtung Steckergesicht:	Silicone	Silikon
Surface (metal parts excl. pin):	Oberfläche (Metallteile außer Pin)	Nickel plated	vernickelt
Optional: Surface (metal parts excl. pin):	Option: Oberfläche (Metallteile außer Pin):	CuSnZn3	CuSnZn3
Surface pin:	Oberfläche Pin:	silver plated	versilbert
Operating Temperature:	Temperaturbereich:	-45°C / +155 °C	
Weight:	Gewicht:	109 g	
RoHs compliant:	RoHs conform:	Yes/ Ja: <input checked="" type="checkbox"/>	No/ Nein: <input type="checkbox"/>
Waterproof:	Wasserdicht:	Yes/ Ja: <input checked="" type="checkbox"/>	<input checked="" type="checkbox"/>

## Electrical Specifications / Elektrische Eigenschaften

Working Voltage:	Betriebsspannung:	≤ 1000 V RMS
Impedance:	Impedanz:	50 Ω
Insulation Resistance:	Isolationswiderstand:	≥ 10 GΩ
Frequency up to:	Frequenz bis zu:	6 GHz
Inner Contact Resistance	Durchgangswiderstand innen	≤ 0,4 mΩ
Outer Contact Resistance	Durchgangswiderstand aussen	≤ 1,5 mΩ