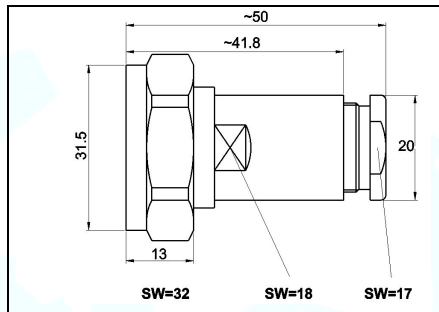


M07161011

7/16 – plug / Stecker



All Dimensions in mm - Alle Dimensionen in mm

Norm:	IEC 60 169-4	Connector type:	7/16 male	Steckertyp:	7/16 Stecker
-------	--------------	-----------------	-----------	-------------	--------------

Art. No.:	M07161011
Artikel Nr.:	

Cable Types: Kabeltypen:	Aircom Premium	ECOFLEX 10	
	H1000	UltraFlex 10	
	H2000 Flex	HyperFlex 10	
	LMR 400	H2010	
	RG213	Calorix 10	
	Pin 1: hole / Loch ø: 2,8 mm	Pin 2: hole / Loch ø: 3,0 mm	

Protection code:	IP67
Schutzklasse:	

Mechanical Specifications / Mechanische Eigenschaften

Life time (plug cycles):	Lebensdauer (Steckungen):	≥ 500	≥ 500
Material (metal parts excl. pin):	Material (Metallteile außer Pin):	CuZn39Pb3	CuZn39Pb3
Material pin:	Material Pin:	CuZn39Pb3	CuZn39Pb3
Material isolator:	Material Isolierhülse:	PTFE	PTFE
Material Gasket	Material Anpressdichtung:	Rubber	Gummi
Material O-Ring :	Material O-Ring :	Rubber	Gummi
Surface (metal parts excl. pin):	Oberfläche (Metallteile außer Pin)	Nickel plated	vernickelt
Optional: Surface (metal parts excl. pin):	Option: Oberfläche (Metallteile außer Pin):	CuSnZn3	CuSnZn3
Surface pin:	Oberfläche Pin:	silver plated	versilbert
Operating Temperature:	Temperaturbereich:		
Weight:	Gewicht:	106 g	
RoHs compliant:	RoHs conform:	Yes/ Ja: <input checked="" type="checkbox"/>	No/ Nein: <input type="checkbox"/>

Electrical Specifications / Elektrische Eigenschaften

Working Voltage:	Betriebsspannung:	≤ 1000 V RMS	
Impedance:	Impedanz:	50 Ω	
Insulation Resistance:	Isolationswiderstand:	≥ 10 GΩ	
VSWR:	VSWR:	≤ 1,35 / (6 GHz)	
Contact Resistance inner	Durchgangswiderstand innen	≤ 0,4 mΩ	
Contact Resistance outer	Durchgangswiderstand aussen	≤ 1,5 mΩ	