

Hybrid Stepper Motors Hybride Schrittmotoren

110BYGH



General Specifications / allgemeine Spezifikationen:

Step Angle.....	Schrittwinkel.....	1.8°
Step Accuracy	Schrittgenauigkeit	± 5%
Temperature Rise	Erwärmung	Δt = max. 80°C
Ambient Temperature Range.	Umgebungstemperatur	-20°C – 50°C
Insulation Resistance	Isolationswiderstand	100MΩ min. 500V DC
Dielectric Strength	Spannungsfestigkeit	500V AC/1 min

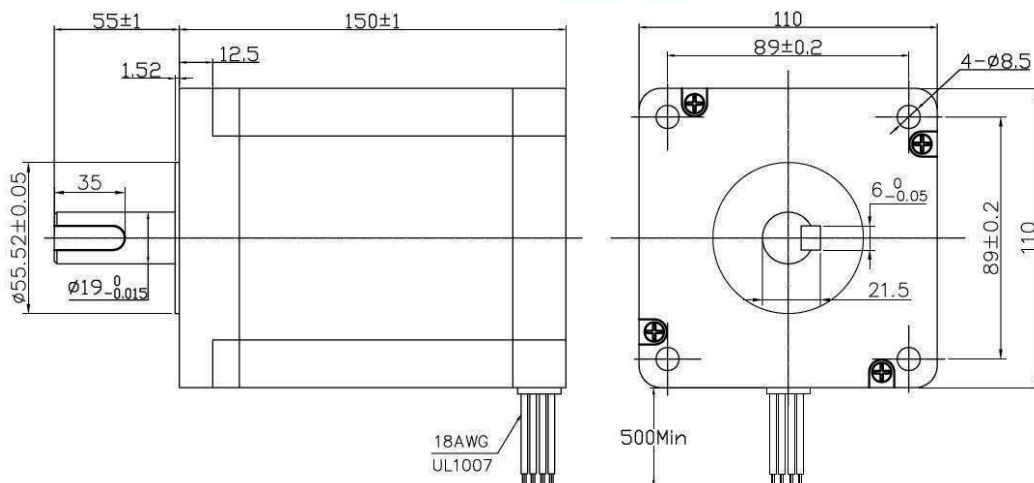
Electrical Specifications / elektrische Spezifikationen:

Model		Motor Length	Holding Torque	Lead Wire	Rated Current	Phase Resistance	Phase Inductance	Rotor Inertia	Detent Torque	Shaft Ø d	Motor Weight
Modell		Motor Länge	Haltekraft	Anzahl Litzen	Nennstrom	Widerstand/Phase	Induktivität/Phase	Masse-trägheit	Rastmoment	Achs-Ø d	Motor Gewicht
		(mm)	(N·m)		(A)	(Ω)	(mH)	(kg·cm ²)	(N·cm)	(mm)	(kg)
110BYGH250C	B	150	22	4	6.0	0.8	14	11		19	9.0

B = Bipolar Connection / bipolarer Anschluss

All stepper motors are available with double shaft. / Alle Motoren sind auf Kundenwunsch mit Doppelwelle lieferbar.

Mechanical Dimensions / mechanische Abmessungen:



Wiring Diagram / Verdrahtungsschema:

