

Hybrid Stepper Motors Hybride Schrittmotoren

86BYG



General Specifications / allgemeine Spezifikationen:

Step Angle.....	Schrittwinkel.....	1.8°
Step Accuracy	Schrittgenauigkeit	± 5%
Temperature Rise	Erwärmung	Δt = max. 80°C
Ambient Temperature Range.	Umgebungstemperatur	-20°C – 50°C
Insulation Resistance	Isolationswiderstand	100MΩ min. 500V DC
Dielectric Strength	Spannungsfestigkeit	500V AC/1 min

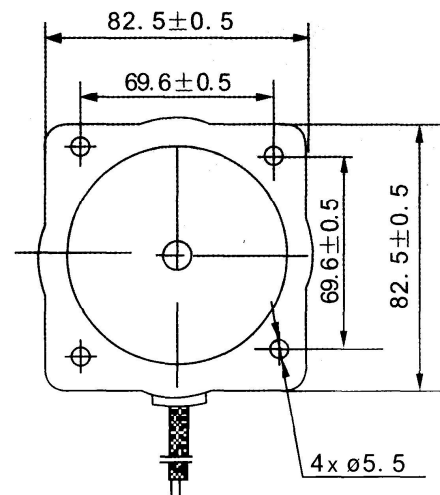
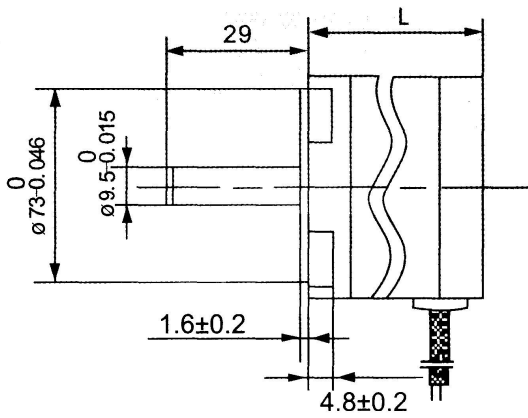
Electrical Specifications / elektrische Spezifikationen:

Model		Motor Length	Holding Torque	Lead Wire	Rated Current	Phase Resistance	Phase Inductance	Rotor Inertia	Detent Torque	Shaft Ø d	Motor Weight
Modell		Motor Länge	Halte-kraft	Anzahl Litzen	Nenn-strom	Widerstand Phase	Induktivität Phase	Masse-trägheit	Rast-moment	Achs-Ø d	Motor Gewicht
		(mm)	(N·m)		(A)	(Ω)	(mH)	(kg·cm ²)	(N·cm)	(mm)	(kg)
86BYG250A-04	B	63	3	4	4.0	1.5	6.5	0.68	8.8	8	1.55
86BYG250A-05	B	63	2.6	4	4.0	1.0	3.2	0.68	8.8	9.5	1.55
86BYG250A-06	B	63	2.6	4	4.0	1.08	4.4	0.68	8.8	10	1.55
86BYG450A-03	U	63	1.7	8	3.6	0.6	1.7	0.68	8.8	9.5	1.55
	BS		2.4		2.5	1.2	6.8				
	BP		2.4		5.1	0.3	1.7				
86BYG450A-05	U	63	1.9	8	2.0	2.65	5.4	0.68	8.8	9.5	1.55
	BS		2.7		1.4	5.3	21.6				
	BP		2.7		2.8	1.33	5.4				
86BYG250B	B	95	4.1	4	3.0	1.6	9.0	1.3	15.7	9.5	2.61
86BYG450B-01	U	95	2.8	8	4.0	0.75	3.5	1.3	15.7	9.5	2.61
	BS		3.9		2.8	1.5	14				
	BP		3.9		5.7	0.38	3.5				
86BYG450B-04	U	95	4.5	8	5.0	0.72	2.85	1.3	15.7	9.5	2.61
	BS		6.4		3.5	1.44	11.4				
	BP		6.4		7.0	0.36	2.85				
86BYG250HB	B	95	9.1	4	4.0	3.8	20	2.9	24.5	12	2.61
86BYG250HB-01	B	95	6.0	4	5.0	0.73	3.4	2.9	24.5	12	2.61
86BYG250HC	B	127	9.5	4	5.0	0.7	3.8	4.6	34.3	12	3.61

U = Unipolar Connection / unipolarer Anschluss
 B = Bipolar Connection / bipolarer Anschluss
 BS = Bipolar Series Connection / bipolar serieller Anschluss
 BP = Bipolar Parallel Connection / bipolar paralleler Anschluss

All stepper motors are available with double shaft. / Alle Motoren sind auf Kundenwunsch mit Doppelwelle lieferbar.

15.02.2012

Mechanical Dimensions / mechanische Abmessungen:

Wiring Diagram / Verdrahtungsschema:
