

SERVOMOTOR ACM602V36-T-2500



MERKMALE:

- Bürstenlose Konstruktion
- 60 mm Rahmengröße
- 36 V DC Nennspannung
- 200 W Nennleistung
- Encoder mit 2500 Schritten pro Umdrehung, inkrementiert auf 10000, mit A, B und Index Kanälen
- 0.64 Nm (90 oz-in) Nenndrehmoment / 1.81 Nm (270 oz-in) maximal
- 3000 min⁻¹ Nenndrehzahl / 5000 min⁻¹ max.
- Standardisierte Kabel zu ACS-Servosteuerungen als Option

BESCHREIBUNG:

Der ACM602V36-T-2500 ist ein bürstenloser 200 W AC-Servomotor mit einem optischen Inkrementalgeber mit 10.000 Pulsen pro Umdr. (2.500 Zeilen), mit 3000 min⁻¹ kontinuierlicher Drehzahl und 5000 min⁻¹ Höchstdrehzahl. Beim Betrieb mit der Leadshine ACS-Serie läuft dieser Servomotor sehr leise zwischen 1 min⁻¹ und 5000 min⁻¹ und mit sehr hoher Präzision. Er wird in hunderten von industriellen OEM-Anwendungen auf der ganzen Welt implementiert.

GENERELLE SPEZIFIKATION:

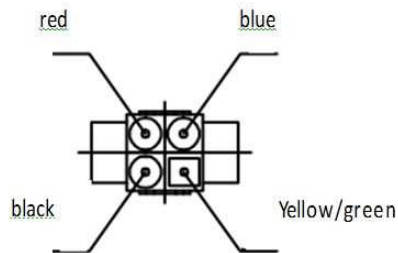
	ACM602V36-T-2500	
Spannung (V)	36	
Nennleistung (W)	200	
Nenndrehmoment (Nm)	0.64	
Max. Drehmoment (Nm)	1.9	
Nenndrehzahl (min⁻¹)	3000	
Maximaldrehzahl (min⁻¹)	5000	
Nennstrom (A)	7.5	
Max. Strom (A)	31.5	
Drehmomentkonstante (Nm/A)	0.0918	
Back EMF Konstante (V/kRPM)	5.4	
Widerstand (Ω)	0.33	
Induktivität (mH)	0.9	
Trägheitsmoment (kg*m²*10⁻⁵)	1.89	
Erlaubte radiale Kraft (N)	245	
Erlaubte axiale Kraft (N)	68	
Gewicht (kg)	1.4	
Umgebungstemperatur bei Betrieb (°C)	0 to 40	
Encoderauflösung (lines / Rev.)	2500	
Isolationsklasse (thermische Klassifizierung)	F	

SERVOMOTOR ACM602V36-T-2500

ANSCHLUSS:

Motorstecker:

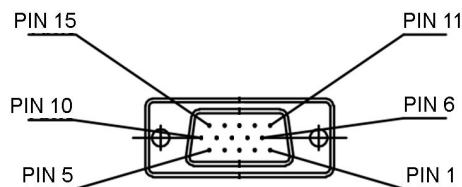
Weibl. Gehäuse JST ELR-04NV mit männl. Pin SLM-41T-P1.3E;
Gegenstück = männl. Gehäuse JST ELP-04NV mit weibl. Pin SLF-41T-P1.3E



(Blick aufs Steckergesicht)

	Farbe	
Motor Phase U	Rot	
Motor Phase V	Blau	
Motor Phase W	Schwarz	
Schirm / Motor Gehäuse	Gelb	

Encoderstecker (D-Sub 15, männlich):

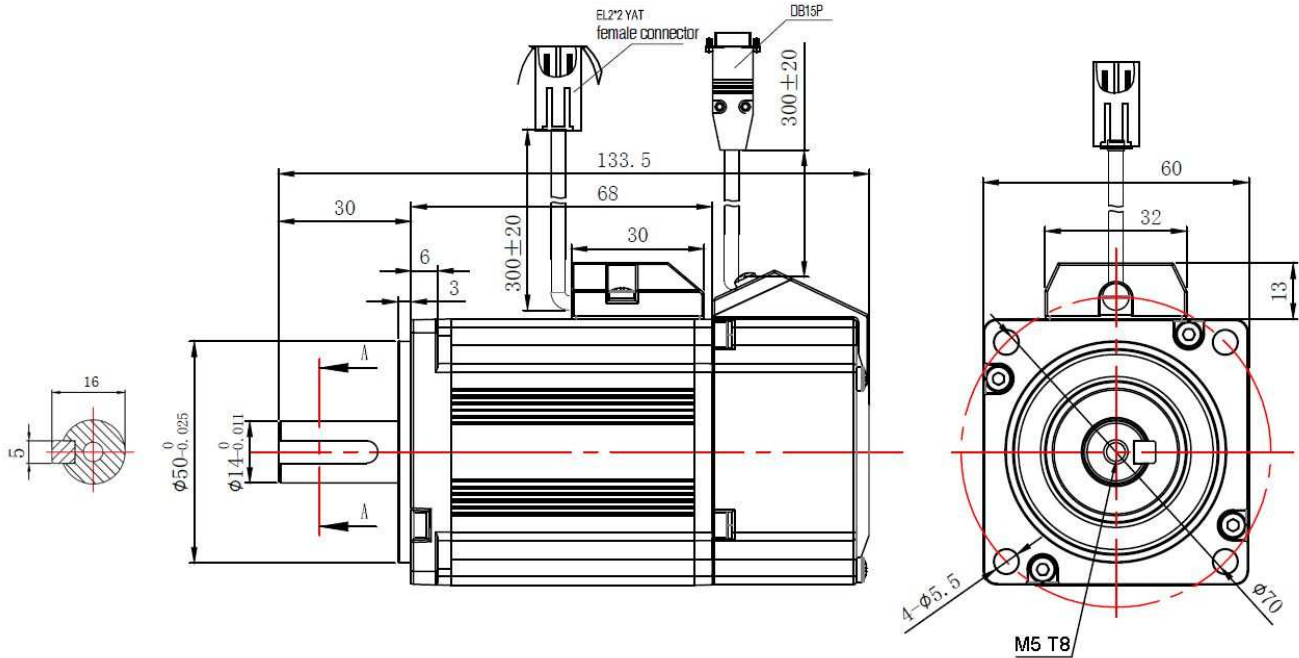


(Blick aufs Steckergesicht)

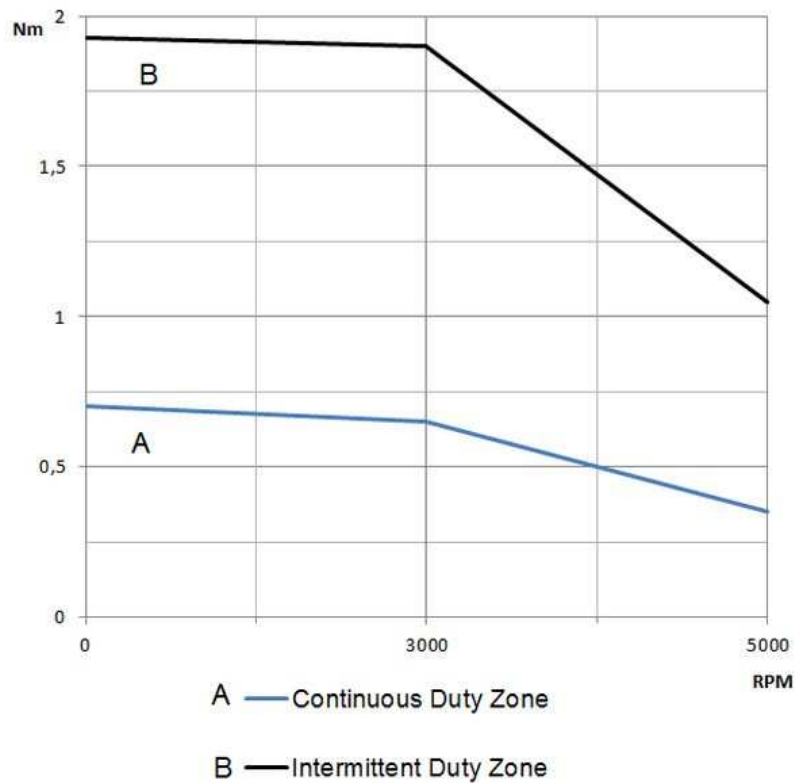
Pin	Signal	Beschreibung
1	EA+	Encoderkanal A+
2	EB+	Encodekanal B+
3	EGND	Signal Masse
4	HallW+	Hallsensor W+
5	HallU+	Hallsensor U+
6	FG	Masse Abschirmung
7	EZ+	Encoderkanal Z+
8	EZ-	Encoderkanal Z-
9	HallV+	Hallsensor V+
10	HallV-	Hallsensor V-
11	EA-	Encoderkanall A-
12	EB-	Encoderkanal B-
13	VCC	+5V @ 100 mA max.
14	HallW-	Hallsensor W-
15	HallU-	Hallsensor U-

SERVOMOTOR ACM602V36-T-2500

MECHANISCHE SPEZIFIKATION:



DREHMOMENTDIAGRAMM:



08.03.2018