

HYBRID-SCHRITTMOTOR ES-MH33480 MIT ENCODER


MERKMALE:

- 3-Phasen Hybrid-Schrittmotor
- Encoder mit 1000 Schritten pro Umdrehung
- Standard NEMA 34 Abmessungen
- Hohes Drehmoment bei geringer Baugröße

Dieser 3-Phasen Schrittmotor mit Encoder ist für den Betrieb mit Leadshine Hybrid Servo Steuerungen der ES-DH-Serie vorgesehen. Er bildet zusammen mit diesen Steuerungen ein Closed-Loop System (keine Schrittverluste mehr).

ALLGEMEINE SPEZIFIKATION:

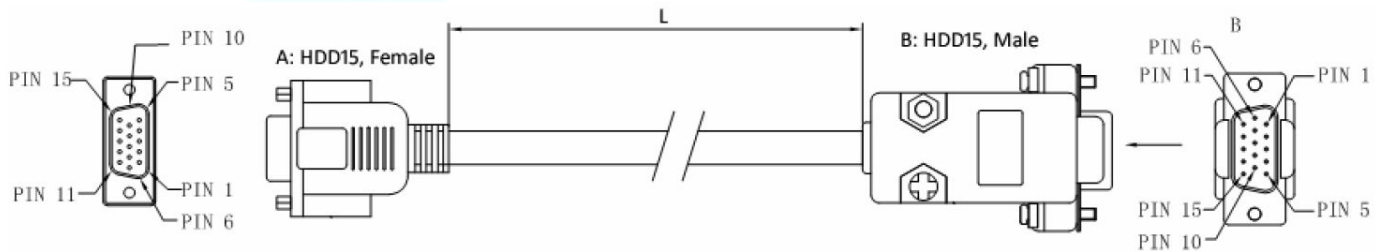
	ES-MH33480	
Schrittwinkel (Grad)	1.2	
Haltedrehmoment (Nm)	8.0	
Max. Strom pro Phase (A)	3.0	
Widerstand pro Phase (Ohm)	2.34	
Induktivität pro Phase (mH)	18.33	
Massetragheit (kgcm²)	4	
Gewicht (kg)	5.6	
Encoder (Schritte pro Umdrehung)	1000	

Encoder Spezifikation:

Parameter	Min	Typisch	Max	Einheit
Arbeitstemperatur	-40	-	100	°C
Spannung	4.5	5	5.5	V DC
Ausgangsstrom pro Kanal	-1	-	5	mA
Low Level Ausgangsspannung	-	-	0.4	V DC
High Level Ausgangsspannung	2.4	-	-	V DC
Zählfrequenz	-	-	100	KHz

HYBRID-SCHRITTMOTOR ES-M H33480 MIT ENCODER

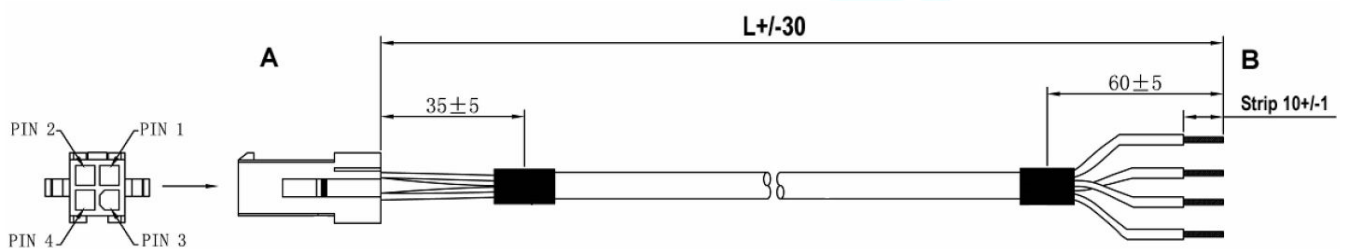
Encoder-Verlängerungskabel:



Pin (weiblich)	Name	Farbe	Pin (männlich)	Beschreibung
1	EA+	Black	1	Encoder Kanal A+
2	VCC	Red	13	+5V Eingangsspannung
3	GND	White	3	Minus (für Eingangsspannung)
4	NC	-	-	Nicht belegt
5	NC	-	-	Nicht belegt
6	NC	-	-	Nicht belegt
7	NC	-	-	Nicht belegt
8	NC	-	-	Nicht belegt
9	NC	-	-	Nicht belegt
10	NC	-	-	Nicht belegt
11	EB+	Yellow	2	Encoder Kanal B+
12	EB-	Green	12	Encoder Kanal B-
13	EA-	Blue	11	Encoder Kanal A-
14	NC	-	-	Nicht belegt
15	NC	-	-	Nicht belegt

Achtung: Bei direktem Anschluß des 15-poligen Encodersteckers an die ES-DHXXXX Steuerung hat das System keine Funktion. Das Encoder-Verlängerungskabel mit oben genannter Belegung muß zwingend verwendet werden.

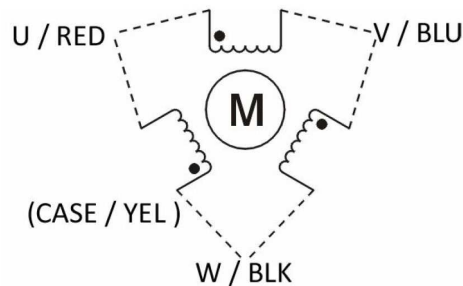
Motor-Verlängerungskabel:



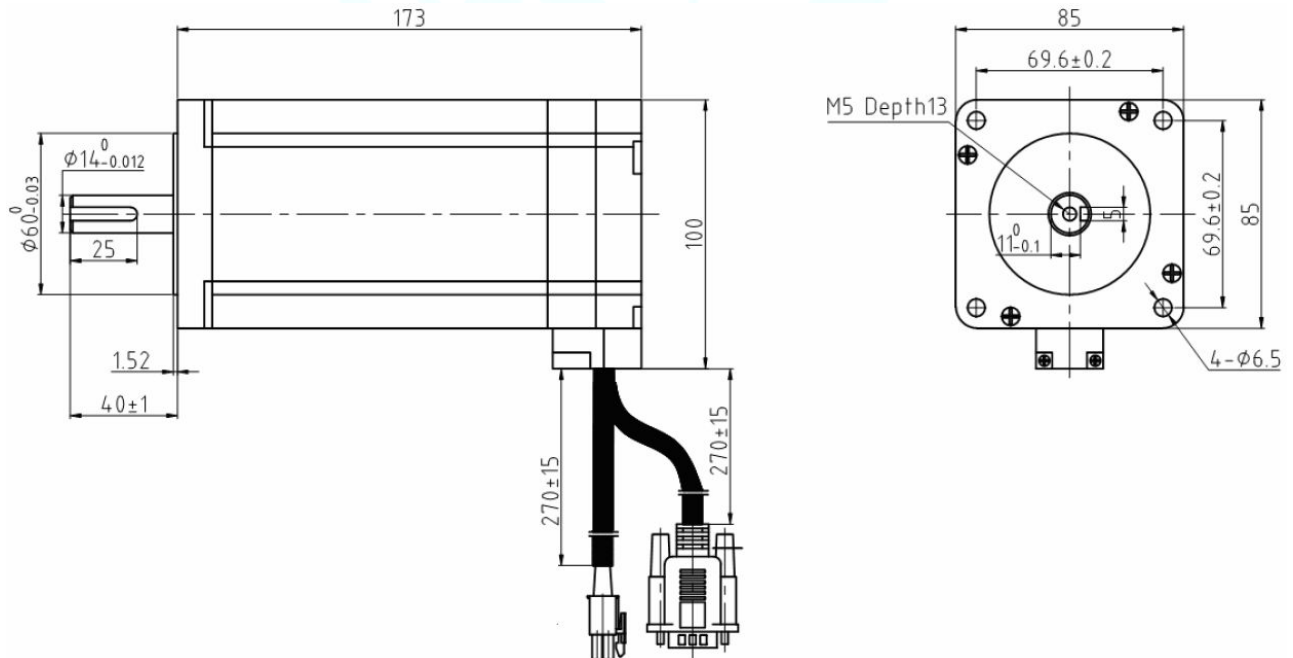
Pin	Name	Farbe	Beschreibung
1	V	Blau	Phase V
2	U	Rot	Phase U
3	W	Schwarz	Phase W
4	-	Gelb / Grün	Nicht belegt

HYBRID-SCHRITTMOTOR ES-M H33480 MIT ENCODER

MOTOR VERDRÄHTUNGSSCHEMA:



ABMESSUNGEN:



DREHMOMENTKURVE:

