

# HYBRID-SCHRITTMOTOR ES-M23480 MIT ENCODER


**MERKMALE:**

- 2-Phasen Hybrid-Schrittmotor
- Encoder mit 1000 Schritten pro Umdrehung
- Standard NEMA 34 Abmessungen
- Hohes Drehmoment bei geringer Baugröße

Dieser 2-Phasen Schrittmotor mit Encoder ist für den Betrieb mit der Leadshine Hybrid Servo Steuerung ES-D808 oder ES-D1008 vorgesehen. Er bildet zusammen mit diesen Steuerungen ein Closed-Loop System (keine Schrittverluste mehr).

**ALLGEMEINE SPEZIFIKATION:**

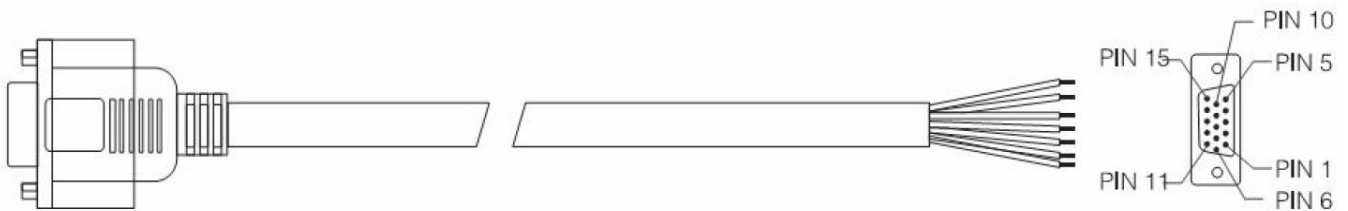
	ES-M23480	
<b>Schrittwinkel (Grad)</b>	1.8	
<b>Haltedrehmoment (Nm)</b>	8.0	
<b>Max. Strom pro Phase (A)</b>	6.0	
<b>Widerstand pro Phase (Ohm)</b>	0.44	
<b>Induktivität pro Phase (mH)</b>	3.73	
<b>Massetragheit (kgcm<sup>2</sup>)</b>	2.7	
<b>Gewicht (kg)</b>	4.0	
<b>Encoder (Schritte pro Umdrehung)</b>	1000	

**Encoder Spezifikation:**

Parameter	Min	Typisch	Max	Einheit
<b>Arbeitstemperatur</b>	-40	-	100	°C
<b>Spannung</b>	4.5	5	5.5	V DC
<b>Ausgangsstrom pro Kanal</b>	-1	-	5	mA
<b>Low Level Ausgangsspannung</b>	-	-	0.4	V DC
<b>High Level Ausgangsspannung</b>	2.4	-	-	V DC
<b>Zählfrequenz</b>	-	-	100	KHz

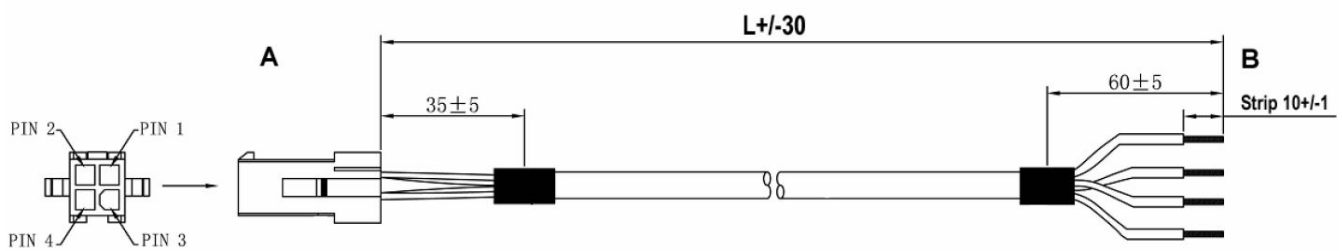
# HYBRID-SCHRITTMOTOR ES-M23480 MIT ENCODER

## Encoder-Verlängerungskabel:



Pin	Name	Farbe	Beschreibung
1	EA+	Black	Encoder Kanal A+
2	VCC	Red	+5V Eingangsspannung
3	GND	White	Minus (für Eingangsspannung)
4	NC	-	Nicht belegt
5	NC	-	Nicht belegt
6	NC	-	Nicht belegt
7	NC	-	Nicht belegt
8	NC	-	Nicht belegt
9	NC	-	Nicht belegt
10	NC	-	Nicht belegt
11	EB+	Yellow	Encoder Kanal B+
12	EB-	Green	Encoder Kanal B-
13	EA-	Blue	Encoder Kanal A-
14	NC	-	Nicht belegt
15	NC	-	Nicht belegt

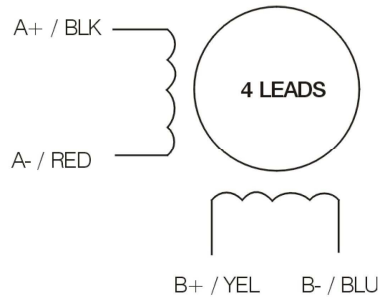
## Motor-Verlängerungskabel:



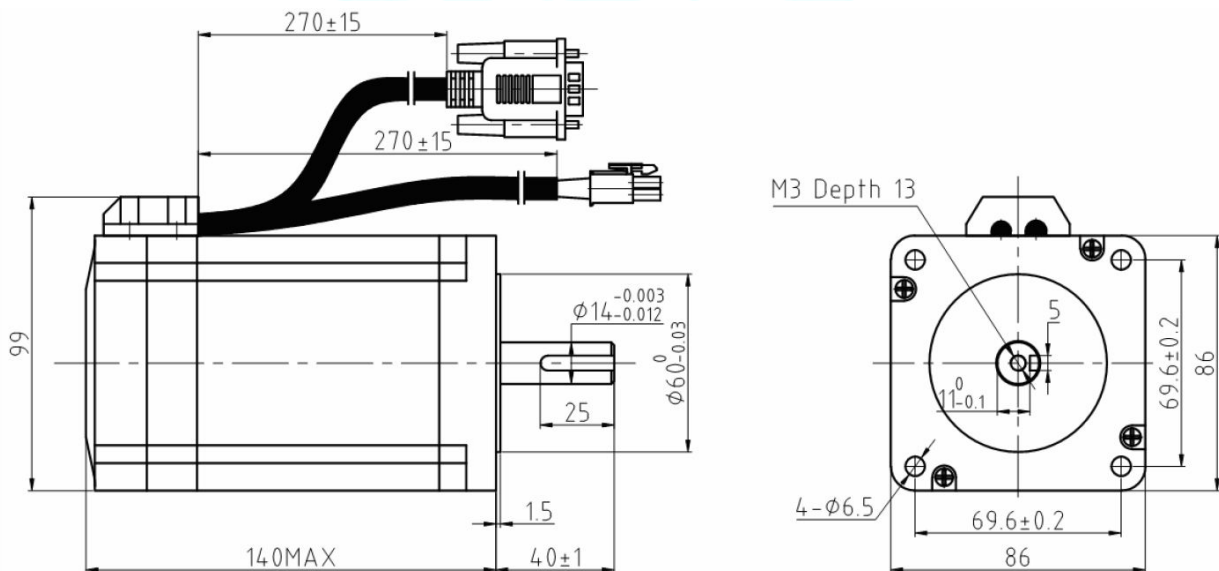
Pin	Name	Farbe	Beschreibung
1	B-	Blau	Phase B-
2	A-	Rot	Phase A-
3	A+	Schwarz	Phase A+
4	B+	Gelb / Grün	Phase B+

# HYBRID-SCHRITTMOTOR ES-M23480 MIT ENCODER

## MOTOR VERDRÄHTUNGSSCHEMA:



## ABMESSUNGEN:



## DREHMOMENTKURVE:

