

HYBRID-SCHRITTMOTOR ES-M23440 MIT ENCODER



MERKMALE:

- 2-Phasen Hybrid-Schrittmotor
- Encoder mit 1000 Schritten pro Umdrehung
- Standard NEMA 34 Abmessungen
- Hohes Drehmoment bei geringer Baugröße

Dieser 2-Phasen Schrittmotor mit Encoder ist für den Betrieb mit der Leadshine Hybrid Servo Steuerung ES-D808 oder ES-D1008 vorgesehen. Er bildet zusammen mit diesen Steuerungen ein Closed-Loop System (keine Schrittverluste mehr).

ALLGEMEINE SPEZIFIKATION:

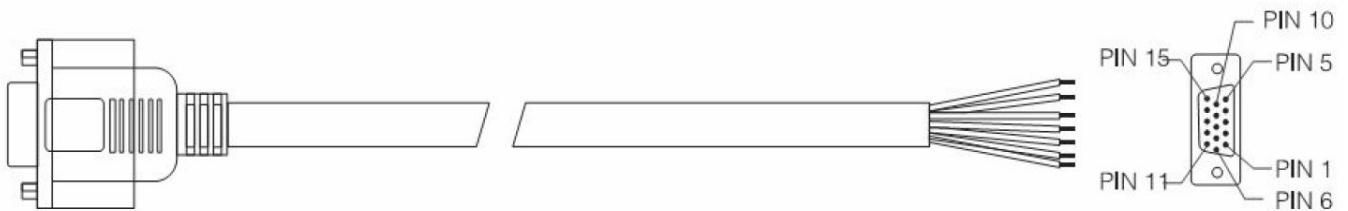
	ES-M23440	
Schrittwinkel (Grad)	1.8	
Haltedrehmoment (Nm)	4.0	
Max. Strom pro Phase (A)	5.5	
Widerstand pro Phase (Ohm)	0.46	
Induktivität pro Phase (mH)	4.0	
Massetragheit (kgcm ²)	1.5	
Gewicht (kg)	2.5	
Encoder (Schritte pro Umdrehung)	1000	

Encoder Spezifikation:

Parameter	Min	Typisch	Max	Einheit
Arbeitstemperatur	-40	-	100	°C
Spannung	4.5	5	5.5	V DC
Ausgangsstrom pro Kanal	-1	-	5	mA
Low Level Ausgangsspannung	-	-	0.4	V DC
High Level Ausgangsspannung	2.4	-	-	V DC
Zählfrequenz	-	-	100	KHz

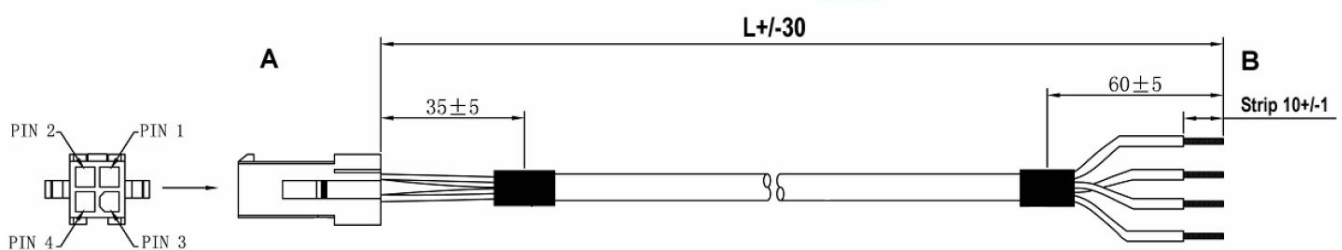
HYBRID-SCHRITTMOTOR ES-M23440 MIT ENCODER

Encoder-Verlängerungskabel:



Pin	Name	Farbe	Beschreibung
1	EA+	Black	Encoder Kanal A+
2	VCC	Red	+5V Eingangsspannung
3	GND	White	Minus (für Eingangsspannung)
4	NC	-	Nicht belegt
5	NC	-	Nicht belegt
6	NC	-	Nicht belegt
7	NC	-	Nicht belegt
8	NC	-	Nicht belegt
9	NC	-	Nicht belegt
10	NC	-	Nicht belegt
11	EB+	Yellow	Encoder Kanal B+
12	EB-	Green	Encoder Kanal B-
13	EA-	Blue	Encoder Kanal A-
14	NC	-	Nicht belegt
15	NC	-	Nicht belegt

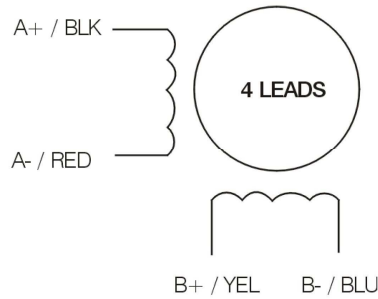
Motor-Verlängerungskabel:



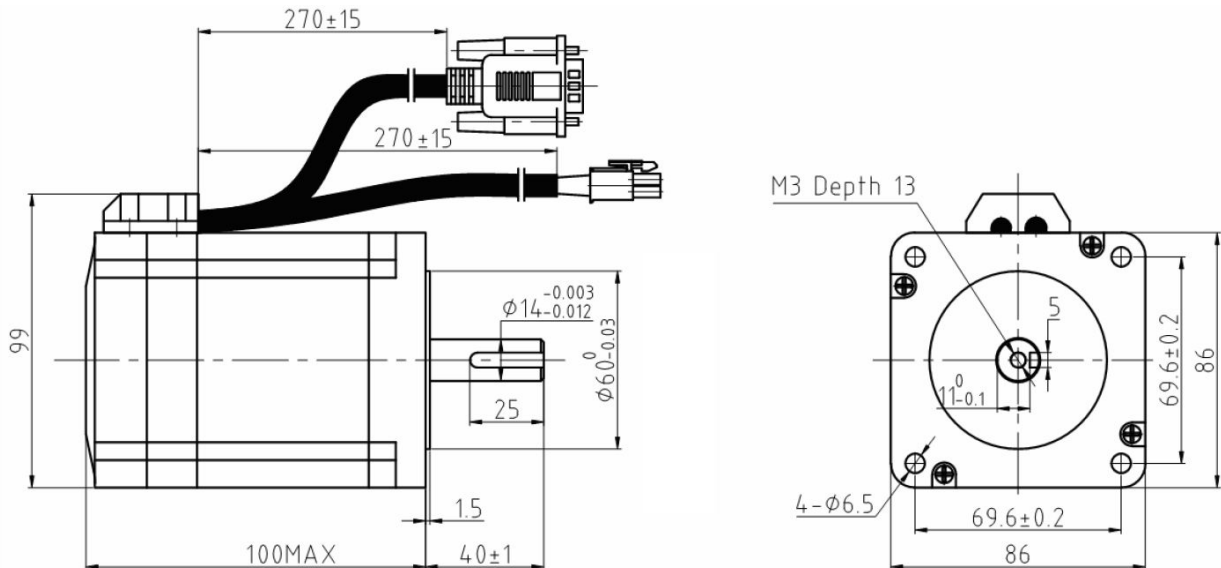
Pin	Name	Farbe	Beschreibung
1	B-	Blau	Phase B-
2	A-	Rot	Phase A-
3	A+	Schwarz	Phase A+
4	B+	Gelb / Grün	Phase B+

HYBRID-SCHRITTMOTOR ES-M23440 MIT ENCODER

MOTOR VERDRÄHTUNGSSCHEMA:



ABMESSUNGEN:



DREHMOMENTKURVE:

