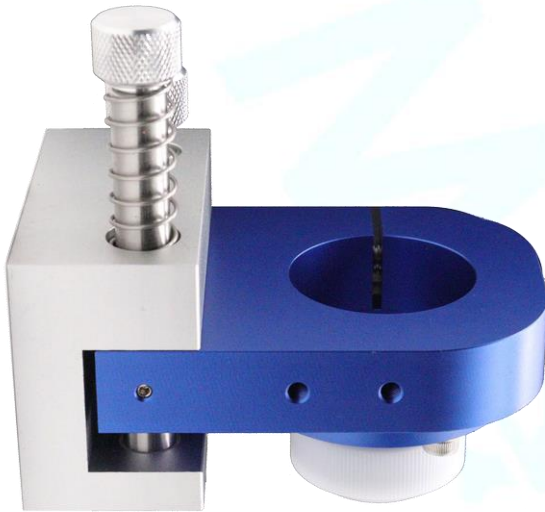


# FES43

# Gravuranschlag



## 1. Merkmale

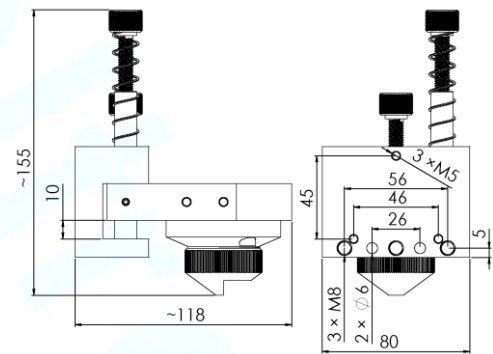
- Kostengünstige Vorrichtung für feine Gravierarbeiten.
- Federkraft variabel wählbar zur Kompensation des Gewichts der Frässpindel zum Erreichen eines optimierten Anpressdrucks des Gravierstichels.
- Mechanismus zum Ausgleich von Unebenheiten im zu gravierenden Material von bis zu 10 mm
- Begrenzbarer Ausgleichsweg von 0 bis 10mm
- Gleichbleibend einstellbare Gravurtiefe trotz Materialunebenheiten
- Passend z.B. für Frässpindeln mit einem Spannhals Ø43 mm

## 2. Beschreibung

Der Andruck des Gravurtiefenreglers wird über eine Feder reguliert. Hierdurch ergibt sich ein gleichbleibender Anpressdruck des Fräswerkzeugs. Durch eine partiell offene Kappe aus POM gleitet die Vorrichtung sanft über alle Materialien, ohne deren Oberfläche zu beschädigen. Der Gravurtiefenregler sorgt somit bei allen Gravurarbeiten und z.B. bei der Herstellung von Platinen für eine gleichmäßige Gravur bzw. konstante Bearbeitungstiefe, unabhängig von Schwankungen in Materialstärke oder Ebenheit der Unterlage.

## 3. Technische Daten

- Gravuranschlag mit vertikal beweglicher Spindelaufnahme
- Aluminium, hochwertig eloxiert
- Mehrere rückseitige Befestigungsmöglichkeiten zur leichten Montage an vorhandenen Maschinen
- Passend für Spannhals Ø 43 mm
- Einstellschraube zur Regelung der Federkraft
- Einstellschraube zur Begrenzung des Federwegs
- Einstellbarer Niederhalter aus POM mit guten Gleiteigenschaften



## 4. Lieferumfang

- 1 Stück Gravurtiefenregler, fertig vormontiert
- Stabile, praktische Aufbewahrungsbox
- Gewicht (inkl. Verpackung) ~1070 g

## 5. Zubehör

- Optionale POM-Gleitkappe mit Ø 42 mm Auflagefläche für großflächigen Anpressdruck auf das zu bearbeitende Material