

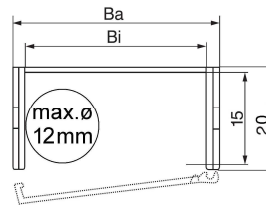
Drag Chain BF.N15, semi-closed version, swivel cover at the inner side Schleppkette BF.N15, halb offene Bauart, Schwenkabdeckung innen

Drag chain BF.N15 can be easily opened and closed for insertion of cables with swivel-type cover elements.

Die Schleppkette BF.N15 lässt sich einfach öffnen und schließen für Kabeleinführung durch schwenkbare Abdeckelemente.



Dimensions in mm:

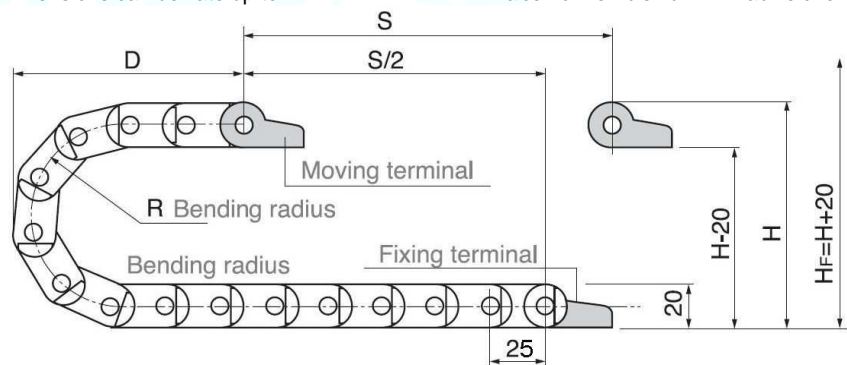


Abmessungen in mm:

Version	-15	-20	-30	-40	-50		
B _a :	25	30	41	50	60		
B _i :	15	20	30	40	50		
R:	28	38	38	38	38	optional 28, 38, 48	
H:	= 2 x R + 20 mm						
H _F :	= H + 20 mm						
K:	= π x R + safety ratio						

Dimensions can deviate up to 1 mm.

Maße können bis zu 1 mm abweichen.

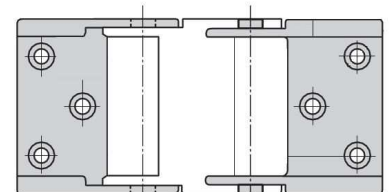
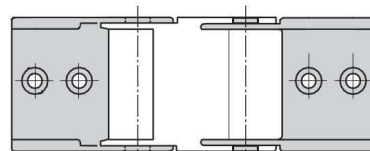


Segments per m:

Segmente pro m: 40

End segments:

Endstücke:



15.15.BF.N.1P

15.15.BF.N.2P

15.30.BF.N.1P

15.30.BF.N.2P

(outer end segment)

(inner end segment)

(outer end segment)

(inner end segment)

(äußeres Endstück)

(inneres Endstück)

(äußeres Endstück)

(inneres Endstück)

Version -15

Version -30

Calculation of drag chain dimensions (length):

Berechnung der Schleppkettendimensionierung (Länge):

$$L = S/2 + K$$

L = Length

L = Länge

$$H_F = H + 20 \text{ mm}$$

S = Stroke

S = Fahrweg

D = Distance in final position

D = Maß in Endposition

$$K = \pi \times R + \text{safety ratio}$$

K = π x R + Sicherheit

H_F = required clearance

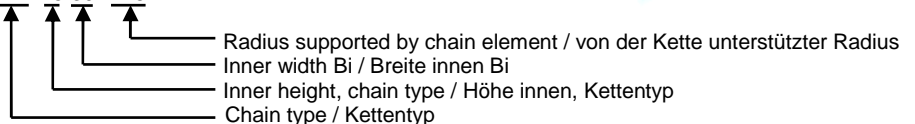
H_F = erforderliche Einbauhöhe

$$H_F = H + 20 \text{ mm}$$

R	28	38
H	76	96
D	60	70
K	130	160

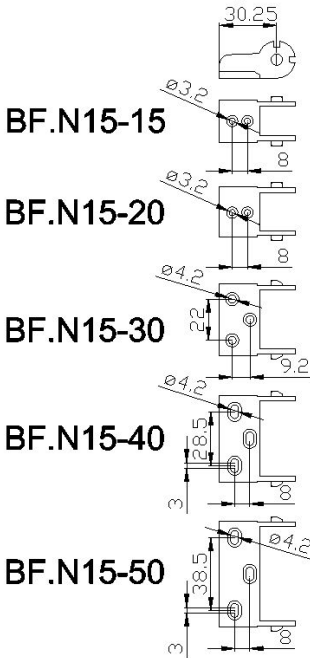
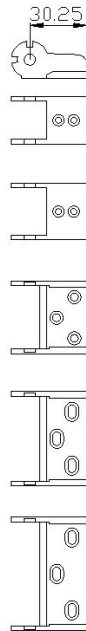
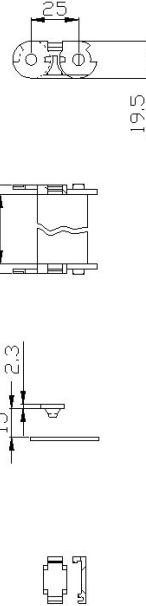
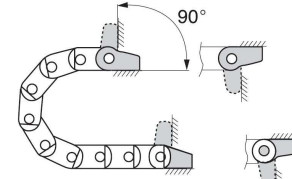
Order information: Bestellinformation:

BF.N15-30 R28

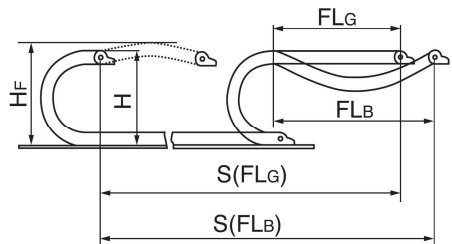


Drag Chain BF.N15, semi-closed version, swivel cover at the inner side

Schleppkette BF.N15, halb offene Bauart, Schwenkabdeckung innen

Single part drawings:
Inner end segment

Einzelteilzeichnungen:
Outer end segment

Element

Mounting options:
Montageoptionen:


Unsupported horizontal length:
Freitragende horizontale Länge:



FLG: with straight upper part
mit geradem Oberteil

FLB: with permitted deflection
mit erlaubter Durchbiegung

Instructions for mounting:

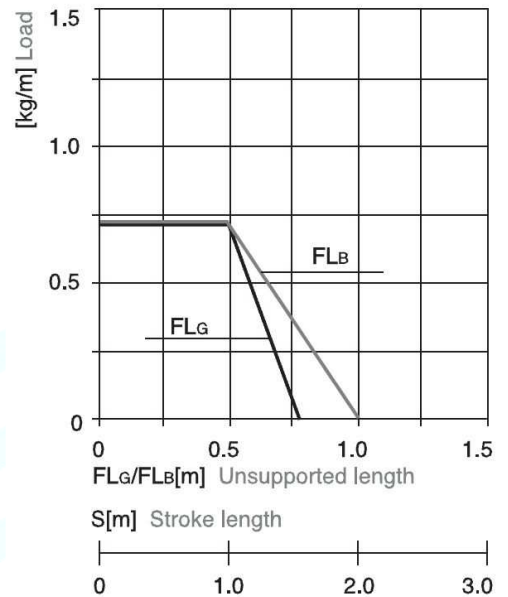
1. Open chain:
Kette öffnen:


Montagehinweise:

2. Element separation:
Elemente trennen:



First open chain in the respective area!
Kette erst im entsprechenden Bereich öffnen!


Accessories:

Zubehör:

Strain relief comb parts for external fixation, 1 or 2 teeth, width 15 and 30 mm, for 3 mm countersunk screws.

To be used in combination or individually, suitable for all drag chain widths, see picture at the right.

Zugentlastungskämme für externe Anbringung, 1 oder 2 Zähne, Breite 15 und 30 mm, für 3 mm Senkschrauben.

Einzel oder in Kombination für alle Kettenbreiten geeignet, siehe Bild rechts.

**Sample application:
Anwendungsbeispiel:**
