

## 2/2 Wege Elektro-Magnetventil 2V025-08-230VAC

## 2-Way Solenoid Valve 2V025-08-230VAC



### Beschreibung:

Direktwirkendes 2/2 Wege Magnetventil, stromlos geschlossen, kein Mindestdruck erforderlich, Anschlüsse mit Innengewinde G1/4-19", komplett mit Steckverschraubungen für 6 mm Schlauch, für 230 V Wechselspannung, komplett fertig montiert. Spule mit extra geringem Temperaturanstieg. Viele Produkte am Markt haben einen Temperaturanstieg von 60 °C und mehr, das 2V025-08 hat mit seiner speziellen Spule nur einen Temperaturanstieg von 45 °C. Das ist wichtig beim Einsatz in Verbindung mit leicht entflammaren Medien. Dieses Magnetventil ist hauptsächlich für die Regelung von Luft-Systemen vorgesehen.

### Description:

Direct acting 2-Way solenoid valve, normally closed, no minimum pressure required, connections with female thread G 1/4-19", complete with push-in fittings for 6 mm hose, for 230 V AC operation, fully assembled. Special coil with low temperature rise. Many products in the market have rise in coil temperature in operation of 60 °C and more, 2V025-08 uses a special coil with 45 °C temperature rise only. This is an important feature when used for cooling in connection with easily inflammable liquids. This solenoid valve is widely-used in the control of air systems.

### Technische Daten:

Betriebsspannung:  
Stromaufnahme:  
Gewinde:  
Schlauchanschluß:  
Arbeitsdruck:  
Max. zul. Druck:  
Zulässige Medien:  
Arbeitstemperatur:  
Temperaturanstieg Spule:  
Kleinster Durchlaß:  
Gewicht incl. Verpackung:

### Technical data:

Operating voltage: 230 V AC  
Operating current: 20 mA  
Screw thread: G 1/4-19"  
Hose fitting: 6 mm  
Working pressure: 0 bar - 8 bar  
Max. permissible pressure: 12 bar  
Permissible fluids: Luft, Wasser, Öl / air, water, oil  
Working temperature: -5 °C – 80 °C  
Temperature rise coil: 45 °C  
Orifice: Ø 2,5 mm  
Weight incl. packaging: 255 g

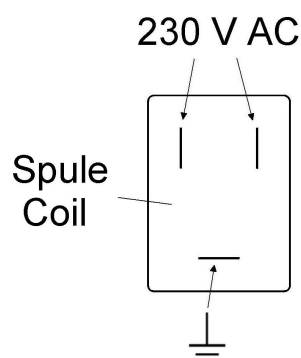
### Lieferumfang, komplett fertig montiert:

- 1x Elektro-Magnetventil mit montierter Spule
- 1x Stecker für Magnetspule
- 2x Steckverschraubung für 6 mm Schlauch

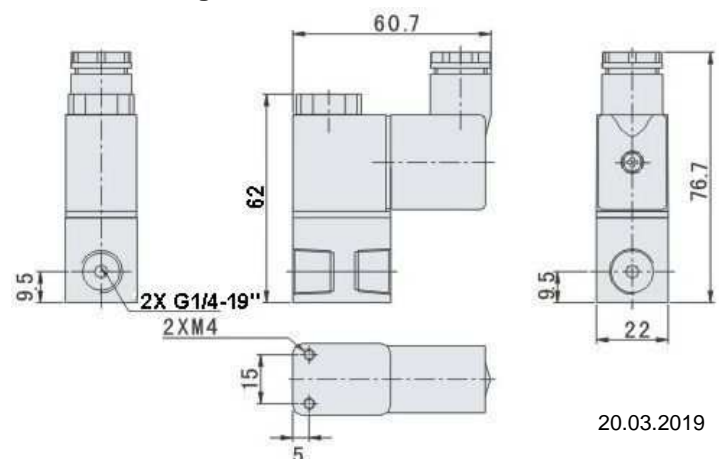
### Included in delivery, fully assembled:

- 1x solenoid valve with coil mounted
- 1x plug for solenoid coil
- 2x push-in fittings for 6 mm hose

**Elektrischer Anschluß:** Ansicht von Kontaktseite  
**Electrical connection:** View from connector side



**Abmessungen:** **Mechanical Dimensions:**



20.03.2019