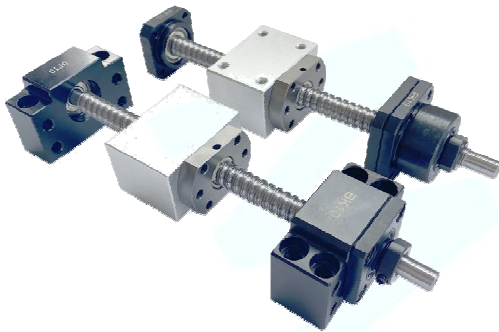


SFU XXXX

Kugelumlaufspindeln



Lager und Mutterhalter nicht im Lieferumfang beinhaltet

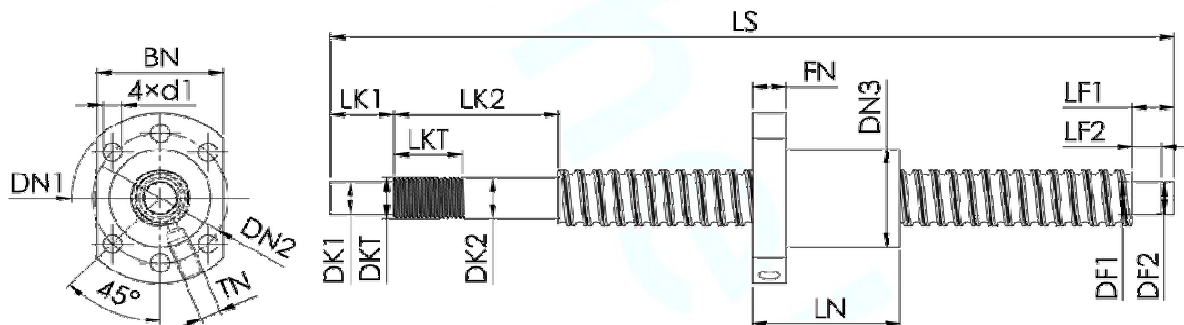
1. Merkmale

- Gerollte Kugelumlaufspindeln mit Endenbearbeitung passend für Festlager BK, FK und für Loslager BF, FF
- Geringes Umkehrspiel durch mittlere Vorspannung
- Präzisionsklasse: C7
- Material Spindel: 1.1219 (C56E2; S55C)
- Material Kugelumlaufmutter: 20CrMo
- Abstreifer aus Nitrilkautschuk (NBR - Nitrile Butadiene Rubber) für gute Dicht- und Abstreifeigenschaften

2. Beschreibung

Kugelumlaufspindeln für Linearantriebe wie z.B. bei CNC-Werkzeugmaschinen. Die Mutter ist spielfrei durch eine mittlere Vorspannung. Enden sind vorgefertigt passend für Festlager (BK und FK Serie) bzw. Loslager (BF und FF Serie).

3. Technische Daten



Artikel	Mutter								Festlager Seite						Loslager Seite			
	BN	FN	LN	DN1	DN2	DN3	TN	d1	DK1	DK2	DKT	LK1	LK2	LKT	DF1	DF2	LF1	LF2
SFU1204	30	8	35	42	32	24	M5	4,5	8	10	M10x1	15	39	16	8	7,6	10	7
SFU1605	40	10	50	48	38	28	M6	5,5	10	12	M12x1	15	39	15	10	9,6	11	8
SFU1610			57															
SFU2005	44	10	51	58	47	36	M6	6,6	10	15	M15x1	20	40	12	15	14,3	13	9
SFU2010			60															
Toleranzen	+0,15 -0,15	+0,1 -0,1	+0,15 -0,15	+0,15 -0,15	+0,15 -0,15	+0,1 -0,1	6g	+0,05 -0,05	h6	g5	/	+0,1 -0,1	+0,1 -0,1	+0,5 -0,0	g5	+0 -0,11	+0,1 -0,1	+0,1 -0

- Länge LS: gemäß Bestellmaß
- SFU1204: Ø12mm x Steigung 4mm: Art.Nr.:1001-204-xxxx passend für BK10; FK10 und BF10; FF10
- SFU1605: Ø16mm x Steigung 5mm: Art.Nr.:1001-605-xxxx passend für BK12; FK12 und BF12; FF12
- SFU1610: Ø16mm x Steigung 10mm: Art.Nr.:1001-610-xxxx passend für BK12; FK12 und BF12; FF12
- SFU2005: Ø20mm x Steigung 5mm: Art.Nr.:1002-005-xxxx passend für BK15; FK15 und BF15; FF15
- SFU2010: Ø20mm x Steigung 10mm: Art.Nr.:1002-010-xxxx passend für BK15; FK15 und BF15; FF15

4. Lieferumfang

- Kugelumlaufspindel mit bearbeiteten Enden, passend für Festlager BK, FK und für Loslager BF, FF
- Kugelumlaufmutter; fertig vormontiert
- Vierkantmutter zum Verspannen im Festlager
- Seegerring zum Befestigen im Loslager
- Hülse zum Entfernen/ Aufschieben der Kugelumlaufmutter, optional
- Schmiernippel:
 - ◆ SFU12xx: M5, Messing-vernickelt, gerade
 - ◆ SFU16xx und SFU20xx: M6, Stahl-vernickelt, 45°

Right of techn. modifications is reserved

www.mecheltron.com

Technische Änderungen vorbehalten