

EM870S

Schrittmotor Steuerung



Digitale Steuerung Modell EM870S

Digitaltechnik, max. 80 VDC / 7,0 A



Produktbeschreibung:

Der EM870S ist ein neuer und vielseitiger digitaler Schrittantrieb, der auf den weit verbreiteten DM-Schrittantrieben von Leadshine basiert (10+ Millionen Einheiten im Feld). Unter Beibehaltung der Eigenschaften von einfachem Design, einfacher Einrichtung, hoher Präzision und Zuverlässigkeit hat Leadshine ihn durch die Übernahme der neuesten Schrittsteuerungs-Technologie aufgerüstet und zusätzliche fortschrittliche Funktionen für besseres Drehmoment (10 - 25 %), schnellere Reaktionszeit, Glättung von Steuerbefehlen, einfachen Selbsttest usw. hinzugefügt.

Der EM870S ist in der Lage, 2-Phasen und 4-Phasen Schrittmotoren gleichmäßig und mit sehr geringer Motorerwärmung und Geräuschentwicklung zu betreiben. Er kann eine Versorgungsspannung von +20 bis +80 VDC aufnehmen und einen Strom von 0,5 bis 7,0 A ausgeben. Alle Mikroschritt- und Ausgangsstrom-Konfigurationen können einfach über eingebaute DIP-Schalter vorgenommen werden. Die Art der Ansteuerung (Schritt & Richtung oder CW/CCW) und die Steuersignal glättende Filterung können ebenfalls über DIP-Schalter konfiguriert werden. Daher ist der EM870S die ideale Wahl für viele Anwendungen, die eine einfache Schritt- und Richtungssteuerung oder eine CW/CCW-Steuerung von NEMA 23, NEMA 24 und NEMA 34 Schrittmotoren erfordern.

Produktmerkmale:

- Anti-Resonanz für optimales Drehmoment, extra sanfte Bewegung, geringe Motorerwärmung und Geräuschentwicklung
- Versorgungsspannung +20 bis +80 VDC
- Ausgangsstrom von 1,4 - 7,0 A über DIP-Schalter (Erhöhung um jeweils 0,8 A), oder 0,5 - 7,0 A über Software (Erhöhung um 0,1 A)
- Leerlaufstromabsenkung auf 50 % oder 90 % wählbar über SW4 zur Reduzierung der Motorerwärmung
- Motor-Selbsttest und Parameter Auto-Setup, bietet optimales Verhalten bei unterschiedlichen Motoren
- Schritt- und Richtungssteuerung (PUL/DIR) oder CW/CCW (Doppelimpuls)
- Pulseingangsfrequenz bis zu 200 KHz (500 kHz optional)
- Optisch isolierte Eingänge mit 5 V oder 24 V
- Konfigurierbare Steuerbefehlsglättung zur Reduzierung von Motorvibrationen
- Mikroschrittauflösung von 16 Einstellung von 200 - 25.600 über DIP-Schalter, oder 200 - 51.200 über Software (in 200er-Schritten)
- Selbsttest für einfache Diagnose
- Soft-Start ohne "Sprung" beim Einschalten
- Ausgangs-Steuersignal für Fehlerfall und Motorbremse
- Schutz vor Überspannung, Überstrom und Motorkabelfehlern

Elektrische Spezifikation:

Parameters	Min	Typ.	Max	Unit
Ausgangsstrom	0,5	-	7,0 (5,0 eff.)	A
Versorgungsspannung	+20		+80	VDC
Logische Signal Pegel	7	10	16	mA
Eingangsfrequenz	0	-	200	kHz
Insulation Widerstand	500			MΩ

Weitere Spezifikationen:

Parameters	Min	Typ.	Max
Mikroschritte / 1,8°	200 (Vollschritt)		51.200
Puls / Richtung (PUL / DIR)		X	
Double pulse (CW / CCW)		X	
NEMA Größe	17		34
Motor Typ Mecheltron	42BYGH-XXX		86BYGH-XXX

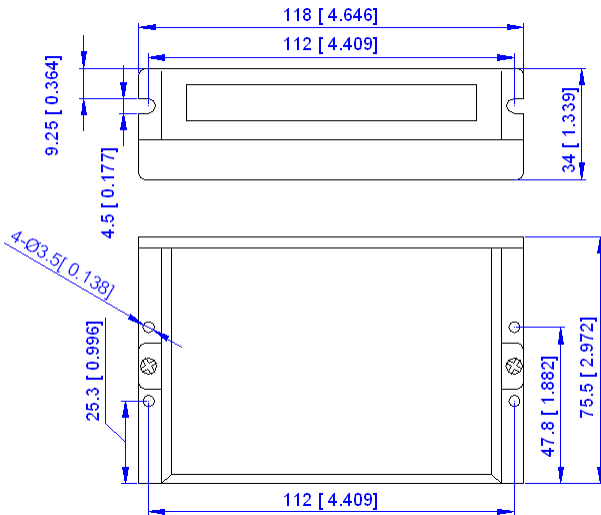
EM870S

Schrittmotor Steuerung



Digital Driver
Model EM870S

Mechanische Daten:



Einheit: mm [inch]

Anwendungen:

Der Schrittmortreiber EM870S ist für den Betrieb von 2- oder 4-phasigen NEMA 23, 24 und 34 Hybrid-Schrittmotoren ausgelegt. Er kann in vielen Branchen eingesetzt werden (CNC-Maschinen, Elektronik, Medizintechnik, Automatisierung, Verpackung...) für Anwendungen wie CNC-Fräsen, Fräsmaschinen, Plasma, Laserschneider, Fabrikmontagelinien, Verkaufsautomaten usw. Durch seine hervorragende Leistung, das einfache Design und die einfache Einrichtung ist der EM870S ideal für viele Anwendungen mit Schritt- und Richtungssteuerung, wie z. B. X-Y-Tische, Graviermaschinen, Etikettiermaschinen, Laserschneider, Pick & Place Einheiten usw. Besonders gut geeignet für Anwendungen, bei denen ein niedriger Geräuschpegel, geringe Wärmeentwicklung, hohe Geschwindigkeit und hohe Präzision gewünscht sind.

Anschlussbild:

Ein komplettes System besteht aus Schrittmotor, Schrittmotor-Treiber, Stromversorgung und Controller (Impulsgeber). Typische Anschlussbilder werden in der nachfolgenden Abbildung gezeigt:

