

# EM542S

# Schrittmotor Steuerung



## Digitale Steuerung Modell EM542S

Digitaltechnik, max. 50 VDC/ 4,2 A



### Produktbeschreibung:

Der EM542S ist ein neuer digitaler Schrittmotortreiber, der auf den weit verbreiteten DM-Schrittantrieben von Leadshine basiert (über zehn Millionen Einheiten auf dem Markt). Unter Beibehaltung der Eigenschaften von einfachem Design, einfacher Einrichtung, hoher Präzision und Zuverlässigkeit hat Leadshine ihn durch die Übernahme der neuesten Schrittsteuerungs-Technologie aufgerüstet und zusätzliche fortschrittliche Funktionen für besseres Drehmoment (10 - 25 %), schnellere Reaktionszeit, Glättung von Steuerbefehlen, Motorvorauswahl usw. hinzugefügt.

Der EM542S ist in der Lage, 2-Phasen und 4-Phasen Schrittmotoren gleichmäßig und mit sehr geringer Motorerwärmung und Geräuschentwicklung zu betreiben. Er kann eine Versorgungsspannung von +20 bis +50 VDC aufnehmen und einen Strom von 0,5 bis 4,2 A ausgeben. Alle Mikroschritt- und Ausgangsstrom-Konfigurationen können einfach über eingebaute DIP-Schalter vorgenommen werden. Daher ist der EM542S die ideale Wahl für viele Anwendungen, die eine einfache Schritt- und Richtungssteuerung oder eine CW/ CCW-Steuerung von NEMA 17, NEMA 23 und NEMA 24 Schrittmotoren erfordern.

### Produktmerkmale:

- Anti-Resonanz für optimales Drehmoment, extra sanfte Bewegung, geringe Motorerwärmung und Geräuschentwicklung
- Versorgungsspannung +20 bis +50 VDC
- Acht Einstellungen für Ausgangsstrom von 1,0 - 4,2 A via DIP-Schalter, oder 0,5 - 4,2 A via Software (Erhöhung um 0,1 A)
- Leerlaufstromabsenkung auf 50 % oder 90 % wählbar über SW4
- Auto-Tuning zur Anpassung an eine Vielzahl von NEMA 17, 23, 24 Schrittmotoren
- Schritt- und Richtungssteuerung (PUL/ DIR) oder CW/ CCW (Doppelimpuls)
- Pulseingangsfrequenz bis zu 200 kHz (500 kHz optional)
- Konfigurierbare Steuerbefehlsglättung zur Reduzierung von Motorvibrationen
- Mikroschrittauflösung: 16 Einstellung 200 - 25.600 via DIP-Schalter, oder 200 - 51.200 via Software (in 200er-Schritten)
- Soft-Start ohne "Ruck" beim Einschalten
- Steuersignaleingänge 5 V bzw. 24 V optisch entkoppelt
- Ausgangssignal für Fehlerfall bzw. Bremse
- Schutz vor Überspannung, Überstrom und Kontaktfehler der Motorverkabelung

### Elektrische Spezifikation:

Parameter	Min	Typ.	Max	Unit
Ausgangsstrom	0,5	-	4,2 (3,0 eff.)	A
Versorgungsspannung	+20	+24 - +48	+50	VDC
Steuerstrom	7	10	16	mA
Eingangsfrequenz	0	-	200	kHz
Isolationswiderstand	500			MΩ

### Weitere Spezifikationen:

Parameter	Min	Typ.	Max
Mikroschritte/ 1,8°	200 (Vollschritt)		25.600 (51.200*)
Puls/ Richtung (PUL/ DIR)		X	
Double pulse (CW/ CCW)		X	
NEMA Größe	17		24
Motor Typ Mecheltron	42BYGH-XXX		60BYGH-XXX

\*via software

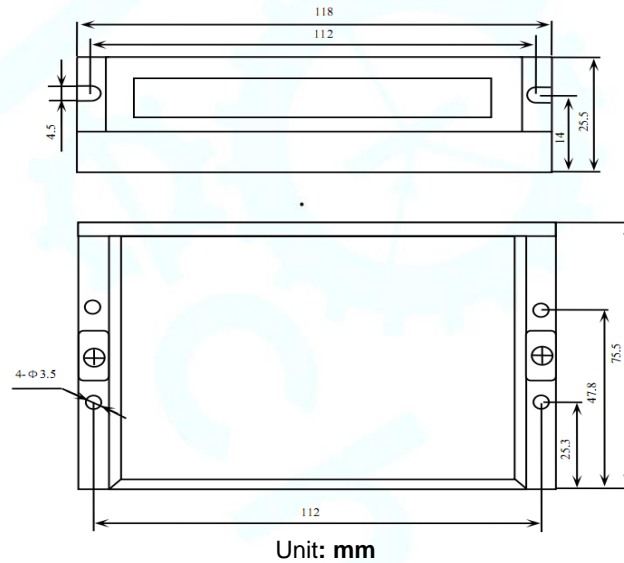
# EM542S

# Schrittmotor Steuerung



**Digitale Steuerung**  
**Modell EM542S**

**Mechanische Daten:**



**Anwendungen:**

Der Schrittmortreiber EM542S ist für den Betrieb von 2- oder 4-phasigen NEMA 17, 23 und 24 Hybrid-Schrittmotoren ausgelegt. Er kann in vielen Branchen eingesetzt werden (CNC-Maschinen, Elektronik, Medizintechnik, Automatisierung, Verpackung...) für Anwendungen wie CNC-Fräsen, Fräsmaschinen, Plasma, Laserschneider, Fabrikmontagelinien, Warenautomaten usw. Durch seine hervorragende Leistung, das einfache Design und die einfache Einrichtung ist der EM542S ideal für viele Anwendungen mit Schritt- und Richtungssteuerung.

**Anschlussbild:**

Ein komplettes System besteht aus Schrittmotor, Schrittmotor-Treiber, Stromversorgung und Controller (Impulsgeber). Typische Anschlussbilder werden in der nachfolgenden Abbildung gezeigt:

