

# DM870

# Schrittmotor Steuerung



## Digitale Steuerung Modell DM870

Digitaltechnik, max. 80 VDC / 7.0 A



### Produktbeschreibung:

Der DM870 ist ein vielseitiger volldigitaler Treiber basierend auf einer DSP-Steuerung mit modernster Steuerungssoftware. Der DM870 ist die nächste Generation der digitalen Schrittmotor Steuerungen. Er bringt ein einzigartiges Maß an Laufruhe im System und bietet ein optimales Drehmoment bei großem Stabilitätsbereich. Motor-Selbsttest-Parameter und Auto-Setup-Technologie bieten eine einfache Handhabung und bessere Anpassung in Abhängigkeit vom Einsatz verschiedener Motoren. Der angetriebene Motor kann in geräuschärmeren Betrieb, bei geringerer Erwärmung, mit gleichmäßigerer Bewegung als mit den meisten vergleichbaren anderen Steuerungen betrieben werden. Er ist für 2-Phasen und 4-Phasen Hybrid Schrittmotoren geeignet. Im Vergleich zum DM556 arbeitet der DM870 in einem größeren Versorgungsspannungsbereich und bietet einen größeren Ausgangsstrom. Außerdem können aufgrund des verbesserten DSP Motoren mit höheren Drehzahlen (über 3000 U/min) betrieben werden, so dass Servo-ähnliche Leistungen erreicht werden.

### Produktmerkmale:

- Versorgungsspannung bis +80 VDC, Ausgangsstrom bis 7.0 A (Peak) (empfohlen nicht über 72 V wegen „back EMF“)
- Ausgangsstrom mittels DIP-Schalter in sieben Schritten wählbar, per Software stufenlos
- Automatische Stromabsenkung (im Ruhebetrieb) zur Reduktion der Motorwärme; Funktion abschaltbar (Prozentsatz der Stromabsenkung kann über die Software konfiguriert werden)
- Motor-Selbsttest und Auto-Setup
- selbsteinstellende Stromregelung abhängig von Motordaten
- Eingangsfrequenz bis 200 kHz
- Eingänge TTL kompatibel und optisch isoliert
- bis zu 102.400 Mikroschritte / Umdrehung
- Für 2-Phasen und 4-Phasen-Motoren geeignet
- Unterstützt PUL / DIR- und CW / CCW-Betriebsarten
- Unter-, Überspannungsschutz, Überstromschutz

### Elektrische Spezifikation:

Kenndaten	Min.	Typ.	Max.	Einheit
Ausgangsstrom	0.5	-	7.0 (5.0 eff.)	A
Versorgungsspannung	+20		+80	VDC
Logische Signal Pegel	7	10	16	mA
Eingangsfrequenz	0	-	200	kHz
Isolation Widerstand	500			MΩ

### Weitere Spezifikationen:

Kenndaten	Min.	Typ.	Max.
Mikroschritte / 1.8°	Vollschritt		102.400
Puls / Richtung (PUL / DIR)		X	
Doppel Puls (CW / CCW)			
NEMA Größe	17		34
Motor Typ Mecheltron	42BYGH-XXX		86BYGH-XXX

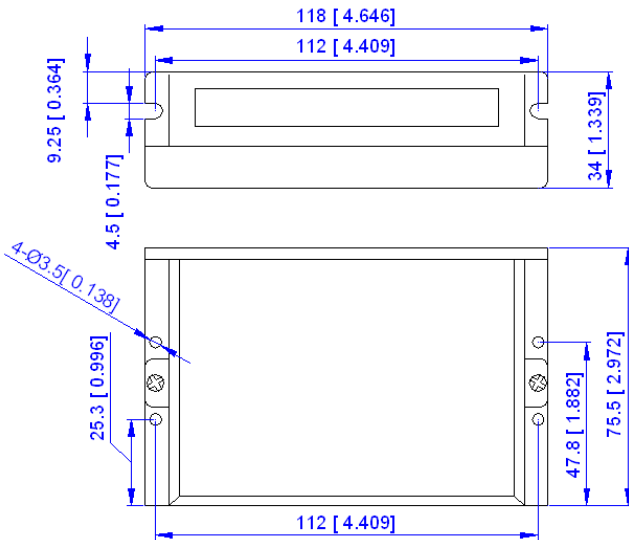
# DM870

# Schrittmotor Steuerung



**Digitale Steuerung**  
**Modell DM870**

**Mechanische Daten:**



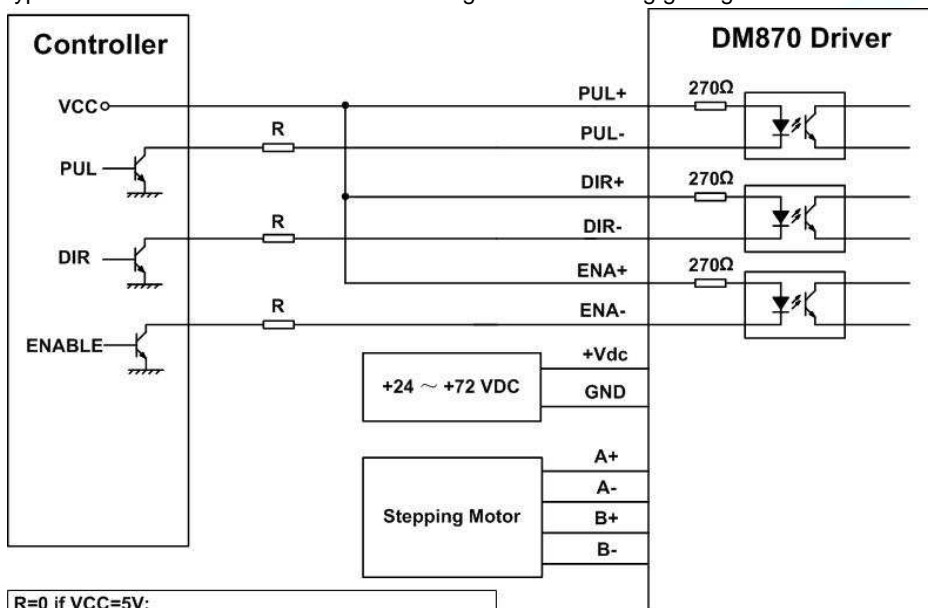
Einheit: mm [ inch ]

**Anwendungen:**

Geeignet für eine breite Palette von Schrittmotoren von NEMA-Größe 17, 23 und 34 bzw. 42 x 42 mm bis 86 x 86 mm. Er kann für verschiedene Maschinentypen mit XY-Achsen wie Etikettiermaschinen, Graviermaschinen Laserschneidanlagen, Bestückungsautomaten usw. verwendet werden. Besonders wo geringe Geräusche, niedrige Erwärmung, hohe Geschwindigkeit und hohe Genauigkeit erwünscht sind.

**Anschlussbild:**

Ein komplettes System besteht aus Schrittmotor, Schrittmotor-Treiber, Stromversorgung und Controller (Impulsgeber). Ein typisches Anschlussbild wird in der nachfolgenden Abbildung gezeigt:



R=0 if VCC=5V;  
R=1K(Power>0.125W) if VCC=12V;  
R=2K(Power>0.125W) if VCC=24V;  
R must be connected to control signal terminal.