

DM442

Schrittmotor Steuerung



Digitale Steuerung Modell DM442

Digitaltechnik, max. 40 VDC / 4.2 A



Produktbeschreibung:

Der DM442 ist ein vielseitiger volldigitaler Treiber basierend auf einer DSP-Steuerung mit modernster Steuerungssoftware. Der DM442 ist die nächste Generation der digitalen Schrittmotor Steuerungen. Er bringt ein einzigartiges Maß an Laufruhe im System und bietet ein optimales Drehmoment bei großem Stabilitätsbereich. Motor-Selbsttest-Parameter und Auto-Setup-Technologie bieten eine einfache Handhabung und bessere Anpassung in Abhängigkeit vom Einsatz verschiedener Motoren. Der angetriebene Motor kann in geräuschärmerem Betrieb, bei geringerer Erwärmung, mit gleichmäßigerer Bewegung als mit den meisten vergleichbaren anderen Steuerungen betrieben werden. Er ist für 2-Phasen und 4-Phasen Hybrid Schrittmotoren geeignet. Im Vergleich zum DM422C bietet der DM442 einen höheren Ausgangsstrom. Basierend auf der höheren Leistungsfähigkeit des DSP Prozessors können die angetriebenen Motoren weit höhere Drehzahlen erreichen (über 3000 U/min) als beim DM422C und bieten damit eine Leistung analog zu Servomotoren.

Produktmerkmale:

- Versorgungsspannung bis +40 VDC, Ausgangsstrom bis 4.2 A (Peak) (empfohlen nicht über 36 V wegen „back EMF“)
- Ausgangsstrom mittels DIP-Schalter in sieben Schritten wählbar, per Software stufenlos
- Automatische Stromabsenkung (im Ruhebetrieb) zur Reduktion der Motorwärme; Funktion abschaltbar (Prozentsatz der Stromabsenkung kann über die Software konfiguriert werden)
- Motor-Selbsttest und Auto-Setup
- selbsteinstellende Stromregelung abhängig von Motordaten
- Eingangsfrequenz bis 200 kHz
- Eingänge TTL kompatibel und optisch isoliert
- bis zu 102.400 Mikroschritte / Umdrehung
- Für 2-Phasen und 4-Phasen-Motoren geeignet
- Unterstützt PUL / DIR- und CW / CCW-Betriebsarten
- Unter-, Überspannungsschutz, Überstromschutz

Elektrische Spezifikation:

Kenndaten	Min.	Typ.	Max.	Einheit
Ausgangsstrom	0.5	-	4.2 (3.0 eff.)	A
Versorgungsspannung	+20		+40	VDC
Logische Signal Pegel	7	10	16	mA
Eingangsfrequenz	0	-	200	kHz
Isolation Widerstand	500			MΩ

Weitere Spezifikationen:

Kenndaten	Min.	Typ.	Max.
Mikroschritte / 1.8°	Vollschritt		102.400
Puls / Richtung (PUL / DIR)		X	
Doppel Puls (CW / CCW)			
NEMA Größe	17		34
Motor Typ Mecheltron	42BYGH-XXX		86BYGH-XXX

DM442

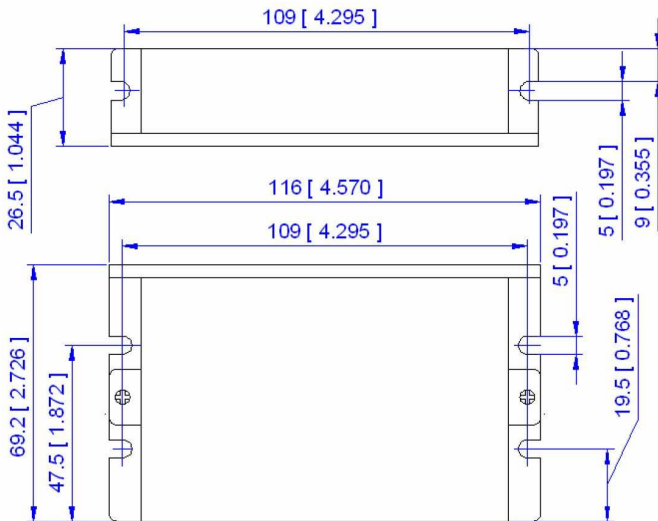
Schrittmotor Steuerung



Digitale Steuerung

Modell DM442

Mechanische Daten:



Einheit: mm [inch]

Anwendungen:

Geeignet für eine breite Palette von Schrittmotoren von NEMA-Größe 17, 23 und 34 bzw. 42 x 42 mm bis 86 x 86 mm. Er kann für verschiedene Maschinentypen mit XY-Achsen wie Etikettiermaschinen, Graviermaschinen Laserschneidanlagen, Bestückungsautomaten usw. verwendet werden. Besonders wo geringe Geräusche, niedrige Erwärmung, hohe Geschwindigkeit und hohe Genauigkeit erwünscht sind.

Anschlussbild:

Ein komplettes System besteht aus Schrittmotor, Schrittmotor-Treiber, Stromversorgung und Controller (Impulsgeber). Ein typisches Anschlussbild wird in der nachfolgenden Abbildung gezeigt:

