

DM2282

Stepper Motor Driver

**Digitale Steuerung
Modell DM2282**



Digital Technik, max. 230 VAC / 8.2 A (PEAK)

MERKMALE:

- Anti-Resonanz-Funktion stellt optimales Drehmoment zur Verfügung und garantiert Stabilität in mittleren Drehzahlen
- Arbeitsspannung: 150 - 230 VAC oder 212 - 325 VDC
- Motor-Selbsttest und Auto-Setup
- Multi-Stepping-Technologie erlaubt eine niedrige Eingangspulsfrequenz, aus der für sanfteren Motorlauf viele kleine Ausgangsschritte generiert werden.
- Soft-start ohne "zucken" beim Einschalten
- Ausgangsstrom mittels DIP-Schalter in sieben Schritten wählbar, per Software stufenlos
- Eingangsfrequenz bis 200 kHz
- Eingänge TTL kompatibel und optisch isoliert
- Automatische Stromabsenkung (im Ruhebetrieb) zur Reduktion der Motorwärme; Funktion abschaltbar (Prozentsatz der Stromabsenkung kann über die Software konfiguriert werden)
- Für 2-Phasen und 4-Phasen-Motoren geeignet
- Unterstützt PUL / DIR- und CW / CCW-Betriebsarten
- Unter-, Überspannungsschutz, Überstromschutz, Phasenfehler-Schutz



BESCHREIBUNG:

Der DM2282 ist ein vielseitiger volldigitaler Treiber für hohe Spannung, basierend auf einer DSP-Steuerung mit modernster Steuerungssoftware. Er bringt ein einzigartiges Maß an Laufruhe im System und bietet ein optimales Drehmoment und null Instabilität im mittleren Bereich. Motor-Selbsttest-Parameter und Auto-Setup-Technologie bieten eine einfache Handhabung und bessere Anpassung in Abhängigkeit vom Einsatz verschiedener Motoren. Der angetriebene Motor kann in geräuschärmeren Betrieb, bei geringerer Erwärmung, mit gleichmäßigerer Bewegung als mit den meisten vergleichbaren anderen Steuerungen betrieben werden. Er ist für 2-Phasen und 4-Phasen Hybrid Schrittmotoren geeignet. Seine einzigartigen Eigenschaften machen den DM2282 zu einer idealen Lösung für Anwendungen, die hohe Anforderungen benötigen.

ANWENDUNG:

Geeignet für eine breite Palette von Schrittmotoren von NEMA Größe 34 bis 51. Er kann in verschiedenen Anwendungen wie Laserschneidern, Lasergravurmaschinen, Hoch-Präzisions XY-Tischen, Etikettiermaschinen, CNC-Fräsmaschinen, etc. verwendet werden. Seine einzigartigen Eigenschaften machen den DM2282 zu einer idealen Lösung für Anwendungen, die sowohl Laufruhe bei niedrigen Drehzahlen als auch sehr hohe Drehzahlen erfordern.

ALLGEMEINE SPEZIFIKATIONEN:

Elektrische Spezifikationen (T_j = 25°C/77°F)

Parameter	DM2282			
	Min.	Typ.	Max.	Einheit
Ausgangsstrom (PEAK)	0.5	-	8.2	A
Eingangsspannung	80 (115)	230 (325)	253 (325)	VAC (VDC)
Logische Signal Pegel	7	10	16	mA
Eingangsfrequenz	0	-	200	kHz
Mikroschrittauflösung	200		102400	Schritte pro Umdr.
Isolationswiderstand	500			MΩ

DM2282

Stepper Motor Driver



Digitale Steuerung
Modell DM2282

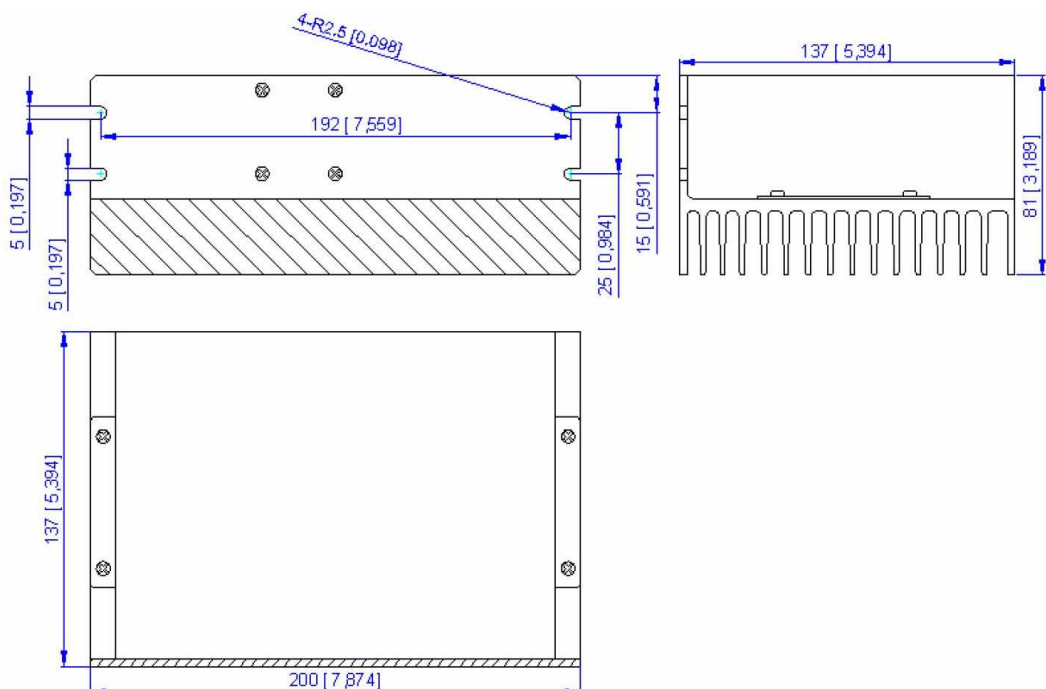
Weitere Spezifikationen:

Parameter	Min.	Typ.	Max.
Puls / Richtung (PUL / DIR)		X	
Puls / Puls (CW / CCW)		X	
NEMA Größe	34		51
Motortyp Mecheltron	86BYGH-XXX		110BYGH-XXX
Gewicht		1.3kg	

Einsatzumgebung:

Schutzklasse	IP20
Kühlung	Natürliche Kühlung oder Zwangskühlung
Umgebung	Zu vermeiden: Staub, Wasser, Öl, Wasser- oder Ölnebel und korrosive Gase
Umgebungstemperatur	0°C – 50°C (32°F – 122°F)
Arbeitstemperatur (Kühlblech)	70°C (158 °F) Max
Storage Temperature	-20°C – 65°C (-4 °F – 149°F)
Luftfeuchtigkeit	40% RH – 90% RH

MECHANISCHE SPEZIFIKATION:



Einheit: mm [inch]

24.06.14

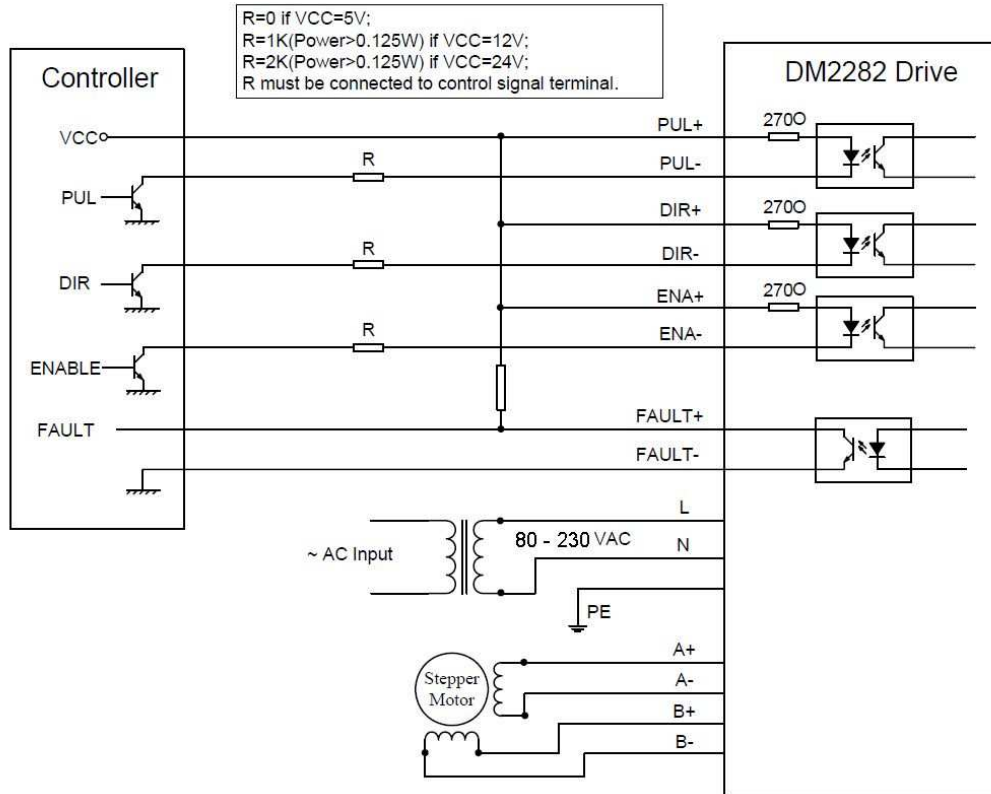
DM2282

Stepper Motor Driver



Digitale Steuerung
Modell DM2282

TYPISCHER ANSCHLUSS:



Connection to controller with sinking output (NPN control signal)

24.06.14