

3DM683

Schrittmotor Steuerung



Digitale Steuerung Modell 3DM683

Digitaltechnik, max. 60 VDC / 8.3 A (5.9 A RMS)



Produktbeschreibung:

Der 3DM683 ist ein vielseitiger volldigitaler Treiber basierend auf einer DSP-Steuerung mit modernster Steuerungssoftware. Der 3DM683 ist die nächste Generation der digitalen Schrittmotor Steuerungen. Er bringt ein einzigartiges Maß an Laufruhe im System und bietet ein optimales Drehmoment bei großem Stabilitätsbereich. Motor-Selbsttest-Parameter und Auto-Setup-Technologie bieten eine einfache Handhabung und bessere Anpassung in Abhängigkeit vom Einsatz verschiedener Motoren. Der angetriebene Motor kann in geräuschärmeren Betrieb, bei geringerer Erwärmung, mit gleichmäßigerer Bewegung als mit den meisten vergleichbaren anderen Steuerungen betrieben werden. Er ist für 3-Phasen Hybrid Schrittmotoren geeignet. Seine einzigartigen Eigenschaften machen den 3DM683 zu einer idealen Lösung für Anwendungen, die ruhigen Lauf bei geringer Drehzahl benötigen.

Produktmerkmale:

- Versorgungsspannung bis +60 VDC, Ausgangsstrom bis 8,3 A (Peak) (empfohlen nicht über 54 V wegen „back EMF“)
- Ausgangsstrom mittels DIP-Schalter in sieben Schritten wählbar, per Software stufenlos
- Automatische Stromabsenkung (im Ruhebetrieb) zur Reduktion der Motorwärme; Funktion abschaltbar (Prozentsatz der Stromabsenkung kann über die Software konfiguriert werden)
- Motor-Selbsttest und Auto-Setup
- Eingangsfrequenz bis 200 kHz
- Eingänge TTL kompatibel und optisch isoliert
- Mikroschritte mittels DIP-Schalter in 15 Schritten bis 25600 pro Umdr. wählbar, per Software bis 102400 pro Umdr.
- Für 3 oder 6-Leitungs- 3-Phasen-Motoren geeignet
- Unterstützt PUL / DIR- und CW / CCW-Betriebsarten
- Unter-, Überspannungsschutz, Überstromschutz

Elektrische Spezifikation:

Kenndaten	Min.	Typ.	Max.	Einheit
Ausgangsstrom	0.5	-	8.3 (5.9 eff.)	A
Versorgungsspannung	+20		+60	VDC
Logische Signal Pegel	7	10	16	mA
Eingangsfrequenz	0	-	200	kHz
Isolation Widerstand	500			MΩ

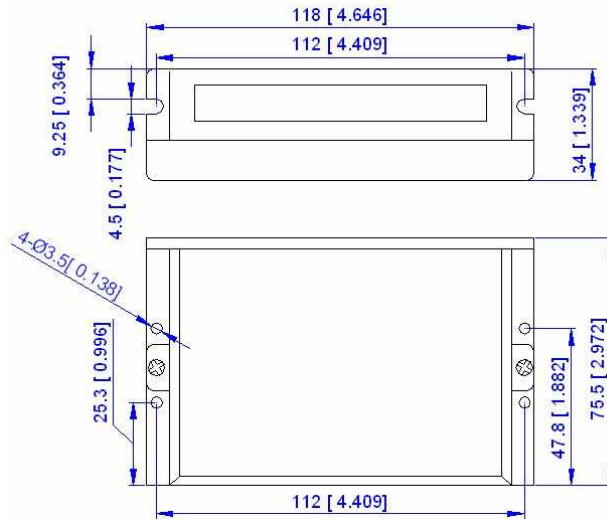
Weitere Spezifikationen:

Kenndaten	Min.	Typ.	Max.
Mikroschritte / 360°	200		102.400
Puls / Richtung (PUL / DIR)		X	
Doppel Puls (CW / CCW)		X	
NEMA Größe	17		34
Motor Typ Mecheltron	42BYGH-XXX		86BYGH-XXX



Digitale Steuerung
Modell 3DM683

Mechanische Daten:



Einheit: mm [inch]

Anwendungen:

Geeignet für eine breite Palette von Schrittmotoren von NEMA-Größe 17, 23 und 34 bzw. 42 x 42 mm bis 86 x 86 mm. Er kann für verschiedene Maschinentypen mit XY-Achsen wie Etikettiermaschinen, Graviermaschinen Laserschneidanlagen, Bestückungsautomaten usw. verwendet werden. Besonders wo geringe Geräusche, niedrige Erwärmung, hohe Geschwindigkeit und hohe Genauigkeit erwünscht sind.

Anschlussbild:

Ein komplettes System besteht aus Schrittmotor, Schrittmotor-Treiber, Stromversorgung und Controller (Impulsgeber). Ein typisches Anschlussbild wird in der nachfolgenden Abbildung gezeigt:

