

Schrittmotor Steuerungen



Analoge Steuerungen Modell M752

Analog Technik, max. 75VDC / 5.2A



Produktbeschreibung:

Der M752 ist ein Hochleistungs-Mikroschritt-Treiber mit Steuerungstechnik basierend auf sinusförmigem Steuerstrom. Aufgrund dieser Technologie und der selbst einstellenden Stromregelung in Abhängigkeit vom Einsatz verschiedener Motoren kann der angetriebene Motor geräuschärmer mit geringerer Erwärmung, gleichmäßiger Bewegung bei besseren Leistungsdaten und bei dennoch höherer Geschwindigkeit als mit den meisten vergleichbaren anderen Steuerungen betrieben werden. Gegenüber dem M542 zeichnet sich der M752 durch einen höheren Eingangsspannungsbereich und einem höheren Ausgangstrom aus. Er ist für 2-Phasen- und 4-Phasen-Hybrid-Schrittmotoren geeignet.

Produktmerkmale:

- Hohe Leistung, kostengünstig
- Versorgungsspannung bis +75VDC, Ausgangsstrom bis 5.2A
- Ausgangsstrom mittels DIP-Schalter in acht Schritten wählbar
- Automatische Stromabsenkung (im Ruhebetrieb) zur Reduktion der Motorwärme; Funktion abschaltbar
- selbst einstellende Stromregelung abhängig von Motordaten
- sinusförmige Stromregelung
- Eingangsfrequenz bis 300 kHz
- Eingänge TTL kompatibel und optisch isoliert
- 16 wählbare Auflösungen (dezimal und binär), bis zu 51200 Schritte/Umdrehung
- Für 2-Phasen- und 4-Phasen-Motoren geeignet
- Unterstützt PUL/DIR- und CW/CCW-Betriebsarten
- Unter-, Überspannungsschutz, Überstromschutz

Elektrische Spezifikation:

Kenndaten	Min	Typ.	Max	Einheit
Ausgangsstrom	1.8	-	5.2 (3.7 eff.)	A
Versorgungsspannung	+20	+48	+75	VDC
Logische Signal Pegel	7	10	16	mA
Eingangsfrequenz	0	-	300	kHz
Isolation Widerstand	500			MΩ

Weitere Spezifikationen:

Mikroschritte / 1,8 °	400		51200
PUL / PUL CW		X	
Doppel Puls CCW		X	
NEMA Größe	17		34
Motor Typ Mecheltron	42BYGH-XXXX		86BYGH-XXX

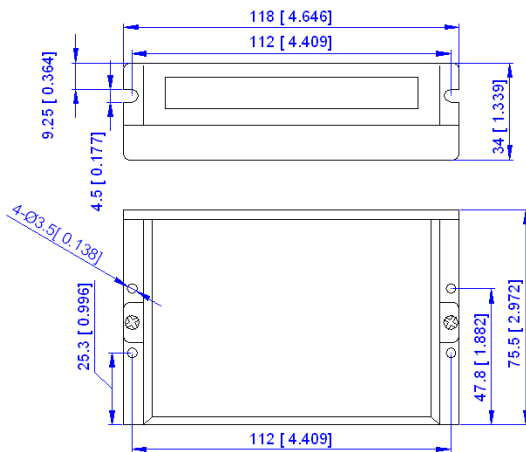
Schrittmotor Steuerungen

Analoge Steuerungen

Modell M752



Mechanische Daten: mm [inch]



Anwendungen:

Geeignet für eine breite Palette von Schrittmotoren von NEMA-Größe 17,23 und 34 bzw. 42x42 mm bis 86x86 mm. Er kann für verschiedene Maschinentypen mit XY- Achsen wie Etikettiermaschinen, Graviermaschinen Laserschneidanlagen, Bestückungsautomaten usw. verwendet werden. Besonders wo geringe Geräusche, niedrige Erwärmung, hohe Geschwindigkeit und hohe Genauigkeit erwünscht sind.

Anschlussbild:

Ein komplettes System besteht aus Schrittmotor, Schrittmotor-Treiber, Stromversorgung und Controller (Impulsgeber). Ein typisches Anschlussbild wird in der nachfolgenden Abbildung gezeigt:

