

# HYBRID SERVO DRIVER ES-DH2306



## MERKMALE:

- Closed-loop, eliminiert Schrittverluste bzw. Verlust der Synchronisation
- Versorgungsspannung: 150 - 230 VAC oder 212 - 325 VDC
- Exzellente Reaktionszeiten, schnelle Beschleunigung und sehr großes Drehmoment bei hohen Drehzahlen (30% mehr als bei Open-loop Systemen)
- Lastabhängige Stromregelung von 0,5 – 6,0 A (PEAK)
- Erheblich reduzierte Wärmeentwicklung und höhere Effizienz
- Weicher Lauf und leises Laufgeräusch
- deutlich geringere Drehmomentreserve bei der Auslegung nötig als bei herkömmlichen Schrittmotoren
- Kein Einstellen nötig (Plug and Play), und immer stabil
- Hohes Drehmoment beim Start und niedriger Drehzahl, hohe Steifigkeit beim Stillstand
- LED-Anzeige für individuelle Konfiguration und Bewegungsmodus-Anzeige
- Überspannungs-, Überstrom- und Positionsfehler - Schutz
- Niedrige Kosten

Die ES-Serie ist eine kostengünstige Alternative für Anwendungen, bei denen bisher wegen des hohen Anspruchs an Leistung und Zuverlässigkeit der Servo die einzige Wahl war. Das System beinhaltet einen 3-Phasen-Schrittmotor mit einer vollständig digitalen Hochleistungs-Steuerung und einem internen Encoder. Es werden in Echtzeit Position, Geschwindigkeit und Strom in einem Regelkreis überwacht, genau wie bei Servo-Systemen. Easy Servos kombinieren die Vorteile der Servo- und Schrittmotor-Technologien. Sie liefern einzigartige Eigenschaften und Verbesserungen im Vergleich zu diesen herkömmlichen Systemen bei geringeren Kosten als bei Servo-Systemen.

## ALLGEMEINE SPEZIFIKATION:

### Elektrische Spezifikation ( $T_j = 25^\circ\text{C}/77^\circ\text{F}$ )

Parameter	ES-DH2306			
	Min	Typisch	Max	Einheit
Ausgangsstrom (PEAK)	0.5	-	6.0	A
Eingangsspannung	150 (212)	180 (255)	230 (325)	VAC (VDC)
Steuerstrom	7	13	20	mA
Puls-Eingangsfrequenz	0	-	200	kHz
Mikroschrittauflösung	200		51200	Schritte / Umdr.
Isolationswiderstand	500			MΩ

## STECKERKONFIGURATION:

Die ES-DH2306 hat fünf Anschlüsse, je einen zum Anschluß der Kontrollsignale, für den Encoder, für Haupteingangsspannung und externen Bremswiderstand, für Motoranschluß und Steuerspannungsversorgung, und für die Konfiguration über RS232 Schnittstelle.

# HYBRID SERVO DRIVER ES-DH2306

## Kontrollsignalanschluß – D-Sub, 44 Pins, Buchse

Pin	Name	I/O	Beschreibung
1 - 2			nicht belegt
3	PUL+	I	<p><u>Pulssignal:</u> Im Puls-Richtungs-Modus ist dieser Eingang für das Eingangspulssignal, jeweils steigende oder fallende Flanke aktiv (über Software konfigurierbar, siehe Hybrid Servo Software Betriebshandbuch für weitere Einzelheiten); Im Doppel-Puls-Modus (Software konfigurierbar), ist dieser Eingang für den Puls im Uhrzeigersinn (CW), aktiv auf hohem sowohl auch auf niedrigem Niveau. Spannungen: 4-5V, wenn PUL-HIGH, 0-0.5V, wenn PUL-LOW. Für einen zuverlässigen Betrieb sollte die Impulsbreite länger als 2,5 µs sein. Bei +12 V oder +24 V zur Strombegrenzung Widerstände seriell schalten. Das gleiche gilt für das DIR und ENA-Signal.</p>
4	PUL-	I	
5	DIR+	I	<p><u>Richtungs-Signal (Direction):</u> Im Puls-Richtungs-Modus ist dieser Eingang für die low / high Spannungsebenen, die zwei Richtungen des Motors. In Doppel-Puls-Modus (Software konfigurierbar), ist dieser Eingang für den Puls gegen den Uhrzeigersinn (CCW), aktiv auf hohem sowohl auch auf niedrigem Niveau. Für eine zuverlässige Reaktion sollte das DIR Signal mindestens 5 µs vor dem PUL Signal anliegen, Spannungen: 4-5 V für DIR-HIGH, 0-0.5 V für DIR-LOW. Bitte beachten Sie, dass die Drehrichtung auch von der Verdrahtung von Motor und Steuerung abhängig ist. Das Wechseln der zwei Leitungen einer Motorspule an der Steuerung bewirkt Umkehr der Drehrichtung. Die Polarität des Richtungssignals ist per Software konfigurierbar.</p>
6	DIR-	I	
7	ALM+		<p><u>Alarmsignal:</u> OC Ausgangssignal aktiv, wenn eine der folgenden Fehlermeldungen aktiviert ist: Überspannungs-, Überstrom-, Kurzschlussschutz und Positionsfehler. Dieser Port kann maximal 100mA bei 5V schalten. Die aktive Ebene des Alarmsignals ist per Software konfigurierbar.</p>
8	ALM-		
9 - 10			nicht belegt
11	ENA+	I	<p><u>Aktivierungs-Signal:</u> Dieses Signal wird zur Aktivierung / Deaktivierung der Steuerung verwendet. Standardmäßig bedeutet hohes Niveau Freigabe, und niedriges Niveau Deaktivierung der Steuerung (bei Verwendung von NPN-Logik). Normalerweise nicht angeschlossen (=aktivierte Steuerung). Bitte beachten Sie, daß das Signal bei Verwendung von PNP-Logik und Differenz-Ausgangssignal gegensätzlich arbeitet, nämlich niedriges Niveau für „aktiviert“. Der aktive Pegel des ENA-Signals ist per Software konfigurierbar.</p>
12	ENA-	I	
13 - 44			nicht belegt

## Encoder Anschluß

Pin	Name	I/O	Beschreibung
1	EA+	I	Encoder Kanal A+ Eingang
2	EB+	I	Encoder Kanal B+ Eingang
3	EGD	GND	Signal Masse
4	HW	I	Reserve
5	HU	I	Reserve
6	FG	GND	Masseanschluß für Abschirmung
7	EZ+	I	Reserve

03.04.17

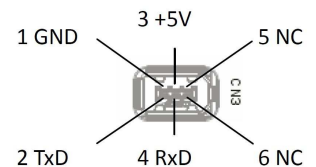
# HYBRID SERVO DRIVER ES-DH2306

8	EZ-	I	Reserve
9	HV	I	Reserve
10	NC	-	Nicht angeschlossen
11	EA-	I	Encoder Kanal A- Eingang
12	EB-	I	Encoder Kanal B- Eingang
13	VCC	O	+5V @ 100 mA max.
14	NC	-	Nicht angeschlossen
15	NC	-	Nicht angeschlossen

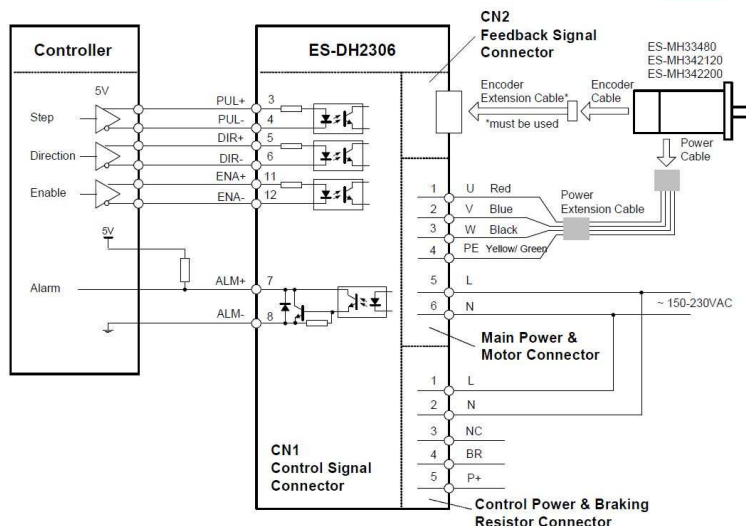
Haupteingangsspannung und externer Bremswiderstand			
Pin	Name	I/O	Beschreibung
1	L	I	Haupteingangsspannung 150 – 230 VAC
2	N	I	
3	NC	-	
4	BR1	I	Externer Bremswiderstand (optional, Wert: 100 Ω bis 120 Ω, 100 W)
5	P+	O	Interner DC - Ausgang. Der Bremswiderstand wird zwischen BR1 und P+ angeschlossen.

Steuerspannungsversorgung und Motor Anschluß			
Pin	Name	I/O	Beschreibung
1	U	O	Motor Phase U
2	V	O	Motor Phase V
3	W	O	Motor Phase W
4	PE	-	Gehäuse Masse
5	L	I	Steuerspannung, Eingang 150 – 230 VAC
6	N	I	

RS232 Kommunikationsanschluß			
Pin	Name	I/O	Beschreibung
1	GND	GND	Masse
2	TxD	O	RS232 Datenausgang
3	+5V	O	Reserved +5V power output (Note: Do not connect it to RS232 port)
4	RxD	O	RS232 Dateneingang
5	NC	-	Nicht angeschlossen
6	NC	-	Nicht angeschlossen

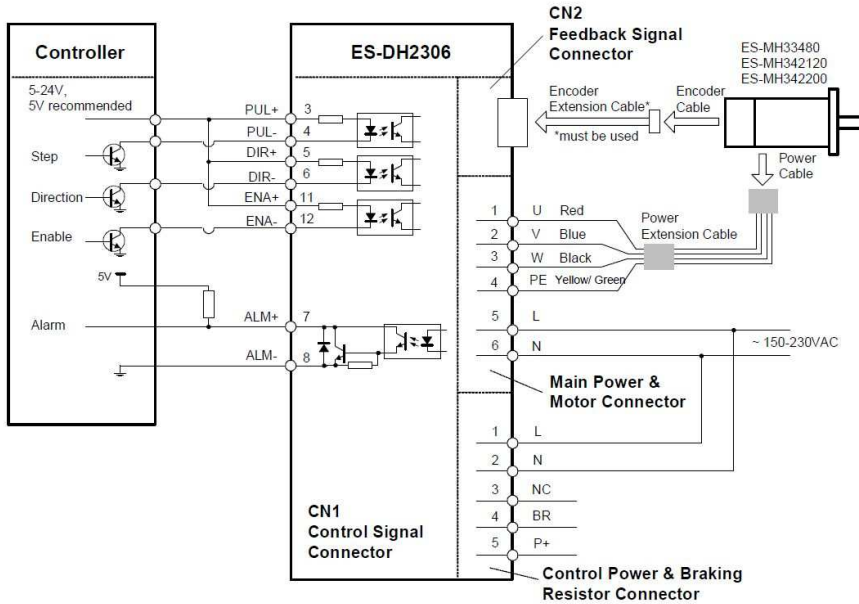


## TYPISCHE ANSCHLUSSARTEN:

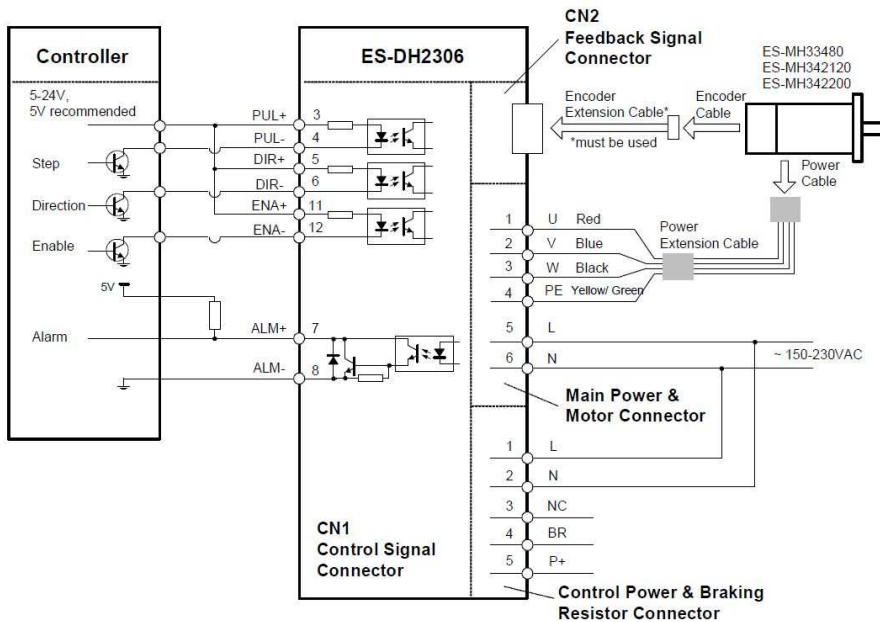


Anschluss unter Verwendung eines Differenz-Ausgangssignals

# HYBRID SERVO DRIVER ES-DH2306



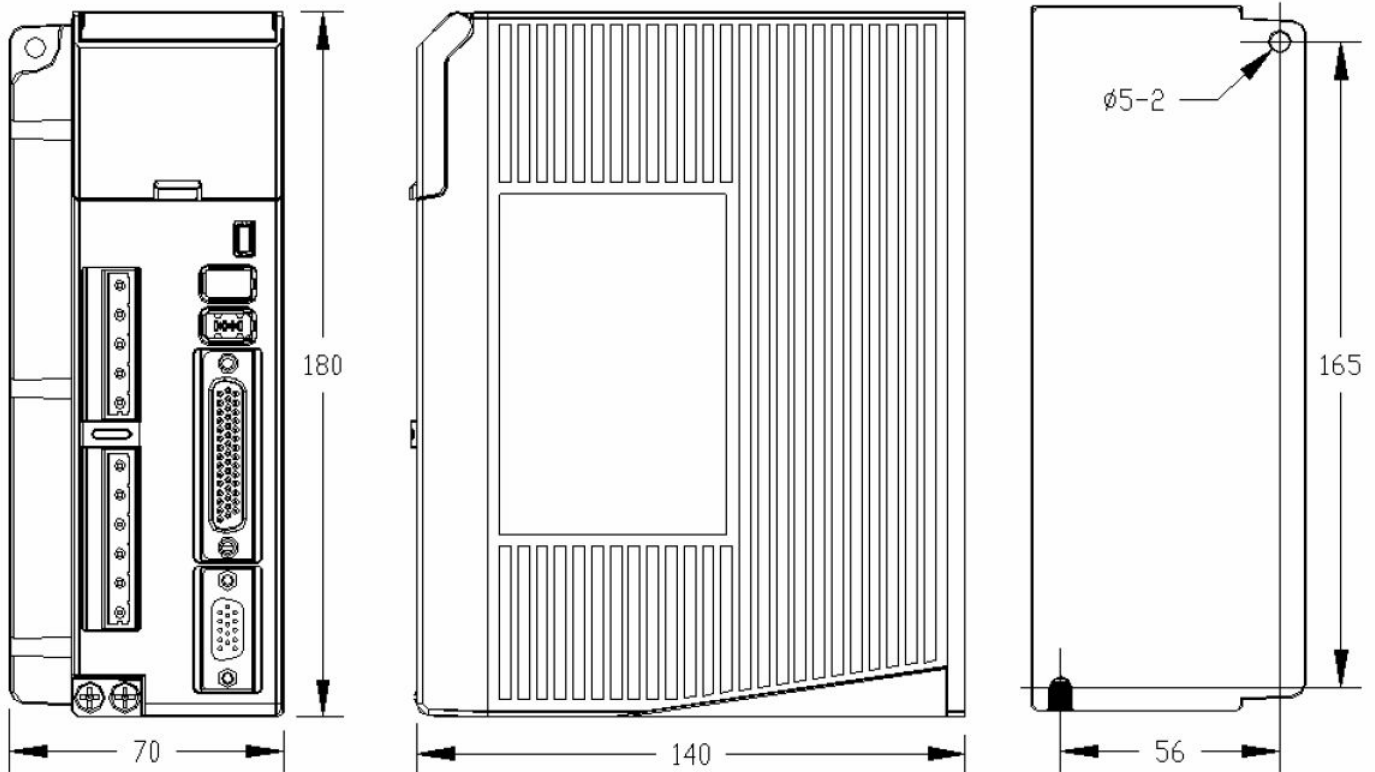
Anschluss unter Verwendung von NPN-Logik



Anschluss unter Verwendung von PNP-Logik

# HYBRID SERVO DRIVER ES-DH2306

MECHANISCHE SPEZIFIKATION (Einheit: mm):



03.04.17