

ELD5-400/ ELD5-750

Servomotortreiber



ELD5 Serie Treiber für bürstenlose Servomotoren Modelle ELD5-400 und ELD5-750

Digital Technologie, max. 55 V DC/ 7,0 A/ 50 – 400 W/ 750 W



1. Produktbeschreibung:

ELD5 Niederspannungs-AC-Servo ist ein spezielles Produkt zur Bewegungssteuerung, das für Maschinen und Anwendungen entwickelt wurde, die ein ausgewogenes Verhältnis zwischen exzellenter Performance und günstigen Kosten verlangen. Kombiniert mit zahlreichen Funktionen wie MFC, Vibrationsunterdrückung, Multimodus-Filterfunktion usw. bietet es Maschinen eine kompakte Größe, geringe Abstimmungsarbeiten, aber hochauflösende Encoder mit bis zu 23 Bit. Ein einzigartiges Servosystem.

2. Eigenschaften:

- Einfache Abstimmung
- 3 verschiedene Modi:
 - Position Mode: Steuerung durch Puls und Richtungssignale
 - Velocity Mode: Steuerung der Geschwindigkeit durch ein analoges Eingangssignal -10 V bis +10 V, z.B. für Anwendungen die konstante oder variable Drehzahl benötigen.
 - Torque Mode: Steuerung des Drehmoments durch ein analoges Eingangssignal -10 V bis +10 V, z.B. für eine Wickelfunktion. Falls kein Drehmoment abgerufen wird ist die maximale Drehzahl per Software konfigurierbar.
- Automatisch Erkennung für Motore mit 17 bit und 23 bit Encoder
- Einfach und variabel zu Steuern
- RS485/ Modbus/ Canopen
- Kerbfilter, Dämpfungsfiler
- Optionales Feedback

3. Technische Spezifikationen:

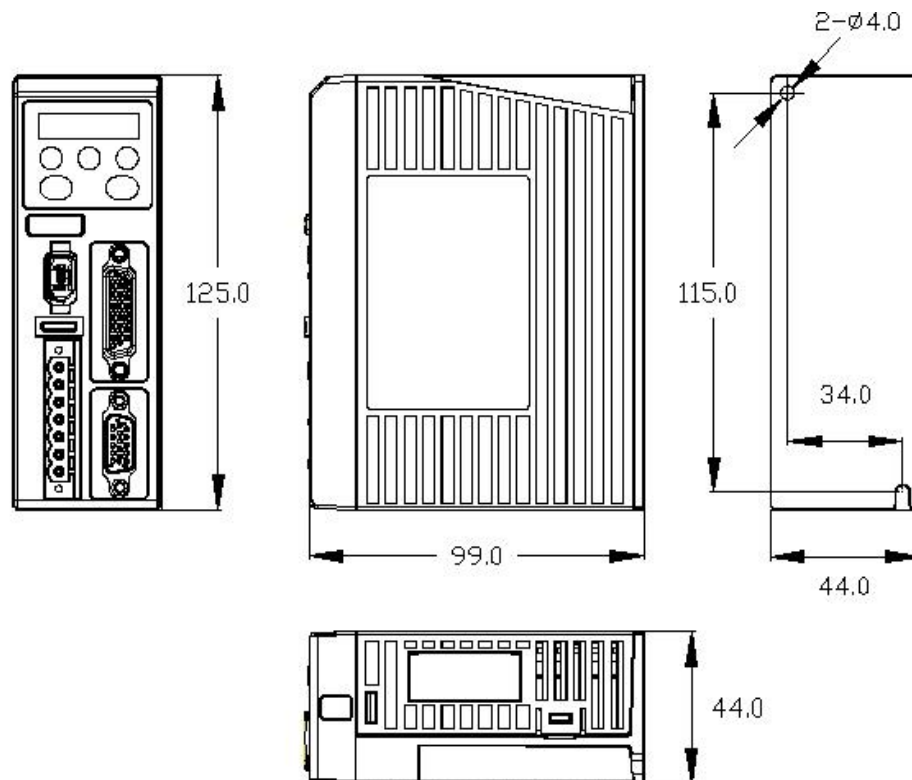
		Leistung & Umgebung	
Treibermodell		ELD5-400/ ELD5-400Z	ELD5-750/ ELD5-750Z
Größe (mm)		125 x 99 x 44	
Nennleistung (kw)		0,4	0,75
Nennstrom (A)		10	20
Max. Strom (A)		30	60
Hauptleistung	Spannung (V)	V DC 24 - 55 (empfohlen 24 - 48 V DC)	
	Strom (A)	10	20
		24 - 55 V DC: 7 A	24 - 55 V DC: 14 A
Steuerleistung	DC 12 - 24	DC 12 - 24	
	≥12	≥ 12	
Steuerungsart		IGBT PWM sinusoidal Wave Drive	
Überlast		300 %	
Bremswiderstand		Externe Verbindung	
Kommunikationsschnittstelle		Modbus (RS232 oder RS485), CANopen	
Schutzart		IP20	

ELD5-400/ ELD5-750

Servomotortreiber

Kommunikation & Verbindung	
Kommunikation mit PC	1394a (wie FireWire400) 6 pol. für RS232 oder RJ45 für RS485
Puls Eingang	2 schnelle Impulseingänge, 5 V - 24 V voll kompatibel
Puls Encoder Ausgang	5 V differential Ausgang, A/ B/ Z Phase (optional Frequenzteiler)
Digitaler Eingang/Ausgang	4 programmierbare OC Ausgänge, 5 programmierbare OC Eingänge
Analog Eingang	1 Analog Eingang: -10 V bis +10 V
Unterstütztes Feedback	1000 line und 2500 line inkrementelle Encoder (ELD5-400/ ELD5-750) serielle Encoder (ELD5-400Z/ ELD5-750Z)

4. Mechanische Spezifikation:



5. Betriebsumgebung und Parameter:

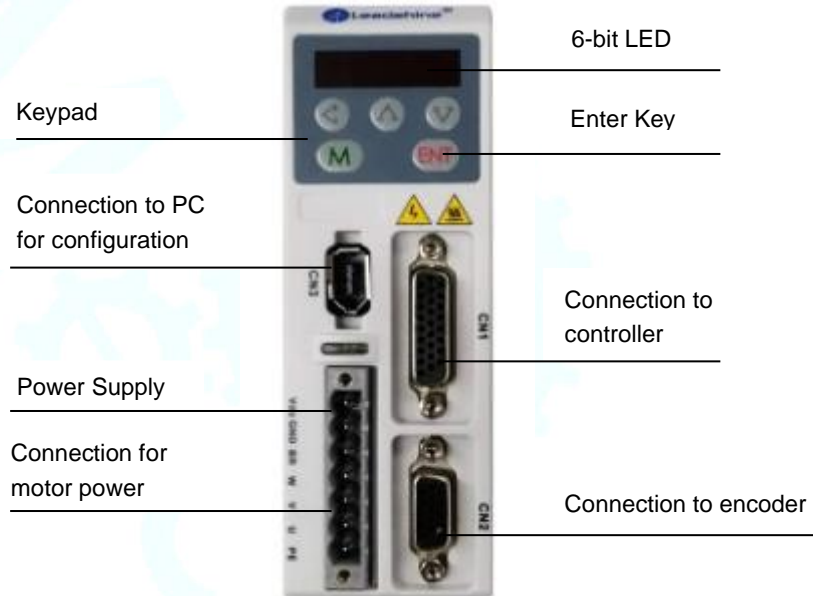
Lager-Voraussetzungen	
Artikel	ELD5 Serie Treiber
Temperatur	-20 - 80 °C
Luftfeuchtigkeit	Unter 90%RH (frei von Kondensation)
Umgebung	Innenraum, (nicht freigelegt) kein korrosives oder entzündliches Gas, Kein Öl oder Staub
Höhe	Unter 1000 m
Schutzart	IP00 (kein Schutz)

Installations-Voraussetzungen	
Artikel	ELD5 Serie Treiber
Temperatur	0 - 55 °C
Luftfeuchtigkeit	Unter 90 %RH (frei von Kondensation)
Umgebung	Innenraum, (nicht freigelegt) kein korrosives oder entzündliches Gas, Kein Öl oder Staub
Höhe	Unter 1000m
Schutzart	IP00 (kein Schutz)

ELD5-400/ ELD5-750

Servomotortreiber

6. Ansicht:



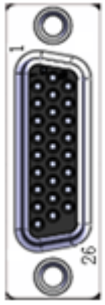
7. Stecker und Pin-Zuordnung:

Encoder Eingangsanschluss-CN2 für ELD5-400 / ELD5-750			
Pin	Schema	Signal	Name
1	1 EA+	EA+	Encoder Kanal A+ Eingang
2	6 FG	EB+	Encoder Kanal B+ Eingang
3	11 EA-	EGND	Signal Masse
4	2 EB+	Hall W+	Hall-Sensor W+ Eingang
5	7 EZ+	Hall U+	Hall-Sensor U+ Eingang
6	12 EB-	FG	Masse für Abschirmung
7	3	EZ+	Encoder Kanal Z+ Eingang
8	8 EZ-	EZ-	Encoder Kanal Z- Eingang
9	13	Hall V+	Hall-Sensor V+ Eingang
10	4 HW+	Hall V-	Hall-Sensor V- Eingang
11	9 HV+	EA-	Encoder Kanal A- Eingang
12	14 HW-	EB-	Encoder Kanal B- Eingang
13	5 HU+	VCC	+5 V für Encoder Netzteil
14	10 HV-	Hall W-	Hall-Sensor W- Eingang
15	15 HU-	Hall U-	Hall-Sensor U- Eingang

Encoder Eingang Port-CN2 für ELD5-400Z / ELD5-750Z		
Pin	Signal	Name
3	EGND	Signal Masse
9	SD+	Encoder Signal
10	SD-	
13	VCC	+5 V für Encoder Netzteil
	BAT+	Nur für multi-turn absolute Encoder
	BAT-	

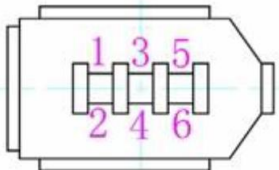
ELD5-400/ ELD5-750

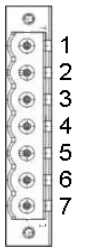
Servomotortreiber

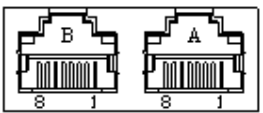
Steuersignalanschluss CN1					
Pin	Schema	Signal	E/A	Detail	
1		COM+	Eingang	Stromversorgung positiver Anschluss des externen Eingangssteuer Signals, 12 V ~ 24V	
2		SI1-Svon	Eingang	Digitales Eingangssignal 1, Standardwert ist Servosignal im Positionsmodus, niedriger Pegel ist standardmäßig verfügbar, die maximale Spannung ist 24 V.	
3		PUL+	Eingang	Positiver bzw. negativer Impulseingang. TTL-Pegel (5 V), Standard ist die steigende Flanke	
4		PUL-	Eingang		
5		DIR+	Eingang	Positive und negative Richtungseingabe. TTL-Pegel (5 V), Standard ist die steigende Flanke	
6		DIR-	Eingang		
7		SI2-FL	Eingang	Digitales Eingangssignal 2, Standardwert ist Signal für „forward run prohibited“ (POT) im Position Mode, niedriger Pegel als Standardeinstellung, max. Spannung ist 24 V-Eingang	
8		SI3-RL	Eingang	Digitales Eingangssignal 3, Standardwert ist „reverse run prohibited“ (NOT) im Position Mode, niedriger Pegel als Standardeinstellung, max. Spannung ist 24 V-Eingang	
9		SI4-ZS	Eingang	Digitales Eingangssignal 4, Standardwert ist „zero-speed clamp“ (ZEROSPD) im Position Mode, niedriger Pegel als Standardeinstellung, max. Spannung ist 24 V-Eingang	
10		SI5-CLR	Eingang	Digitales Eingangssignal 5, Standardwert ist „deviation counter clear“ input im Position Mode, niedriger Pegel als Standardeinstellung, max. Spannung ist 24 V-Eingang	
12		Vin+	Eingang	Analog Eingang, Spannungsbereich: -10 bis +10 V, Eingangswiderstand 20 K Ω	
13		SO1-RDY	Ausgang	Digitales Ausgangssignal 1, Standardwert ist „servo ready output“ (S-RDY) im Position Mode	OC beträgt die maximale Spannung / Stromstärke nicht mehr als 30 V, 50 mA. Empfohlene Spannung: 12 V - 24 V. Strom: 10 mA
14		SO2-ALM	Ausgang	Digitales Ausgangssignal 2, Standardwert ist „alarm output“ (ALM) im Position Mode	
15		SO3-INP	Ausgang	Digitales Ausgangssignal 3, Standardwert ist „positioning complete“ (INP) in Position Mode	
16		SO4-BRK	Ausgang	Digitales Ausgangssignal 4, Standardwert ist „external brake release output“ (BRK-OFF) im Position Mode	
17		NC			
18		COM-	Ausgang	Masse des digitalen Ausgangssignals	
19		+5 V	Ausgang	Encodersignalausgang +5 V, 50 mA	
20		A+	Ausgang	Positive/negative differentielle Ausgangsklemme des Motor-Encoders, A Phase	
21		A-	Ausgang		
22		B+	Ausgang	Positive/negative differentielle Ausgangsklemme des Motor-Encoders, B Phase	
23		B-	Ausgang		
24		Z+	Ausgang	Positive/negative differentielle Ausgangsklemme des Motor-Encoders, Z Phase	
25		Z-	Ausgang		
26		GND	Ausgang	Masse	

ELD5-400/ ELD5-750

Servomotortreiber

Kommunikationsanschluss CN3			
RS232	Um einen PC oder eine STU anzuschließen, verwenden Sie ein spezielles, serielles Kabel, das bei eingeschaltetem Gerät nicht angeschlossen werden darf. Es wird empfohlen, ein Twisted-Pair oder ein geschirmtes Kabel mit einer Länge von weniger als 2 Metern zu verwenden.		
RS485	Empfohlen wird ein geschirmtes Twisted-Pair Kabel		
Pin	Schema	Signal	Name
1		GND	Masse
2		TxD	RS232 Sendeanschluss
3		5 V	reserviert, Strom ist unter 50mA
4		RxD	RS232 Empfangsanschluss
5		RS485+	reserviert, RS485+ / A
6		RS485-	reserviert, RS485 - / B

Anschluss Stromversorgung CN4			
Pin	Schema	Signal	Name
1		V DC	+24 V ~ +55 V
2		GND	Masse
3		RBr	Eingang für Bremse
4		W	Motor Phase W
5		V	Motor Phase V
6		U	Motor Phase U
7		PE	Schirmung

Bus Verbinder CN5			
Pin	Schema	Signal	Detail
A-1		RS485+	485 data+
A-2		RS485-	485 data-
A-3		GND	Ground
A-7		GND	Ground
B-1		RS485+	485 data+
B-2		RS485-	485 data-
B-3		GND	Ground
B-7		GND	Ground
Others		NC	16 Pin Totally

8. Kurzanleitung für Motor-Einstellungen

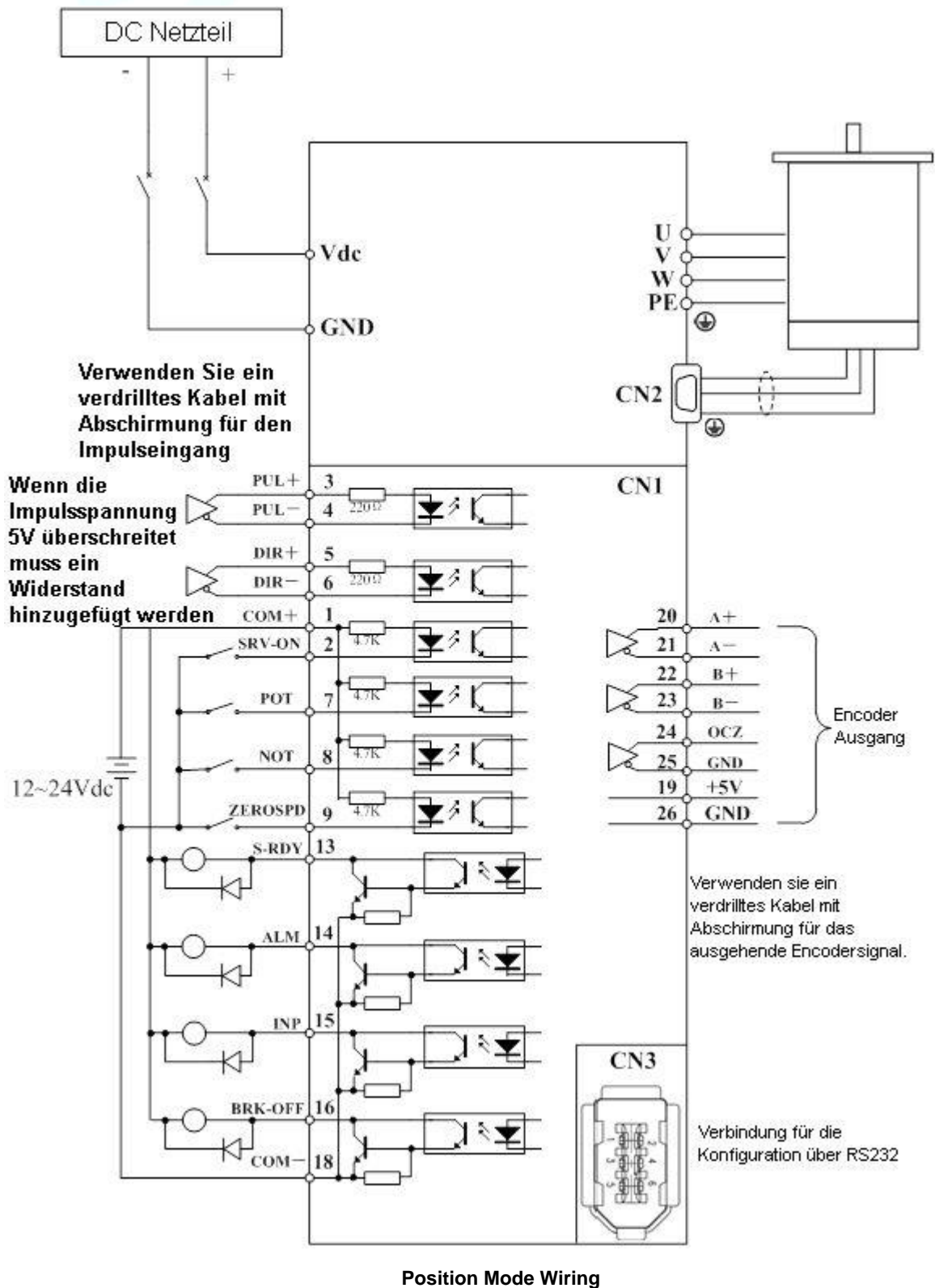
Bei Motoren mit einem 1000 line oder 2500 line inkrementell Encoder müssen in der Software oder über das Tastenfeld die Werte PA_715 und PA_716, wie in der unten gezeigten Tabelle, abgeändert werden. Motore mit einem 5000 line, 17 bit oder 23 bit absolut Encoder werden automatisch erkannt.

Motor Type	Pr715	Pr716	Motor Type	Pr715	Pr716
ACM602V36-01-1000	1	33	ACM4010V24-T-2500	9	4
ACM604V36-01-1000	2	33	ACM602V36-T-2500	6	36
57BL180D-1000	3	33	ACM602V24-T-2500	7	36
BLM57180-1000			ACM604V48-T-2500		
ACM4005V24-T-2500	8	4	ACM604V60-T-2500	0	36

The number of pulses per revolution can be set with the software or keypad using parameters PA_009 and PA_010 according to the manual.

9. Verdrahtung:

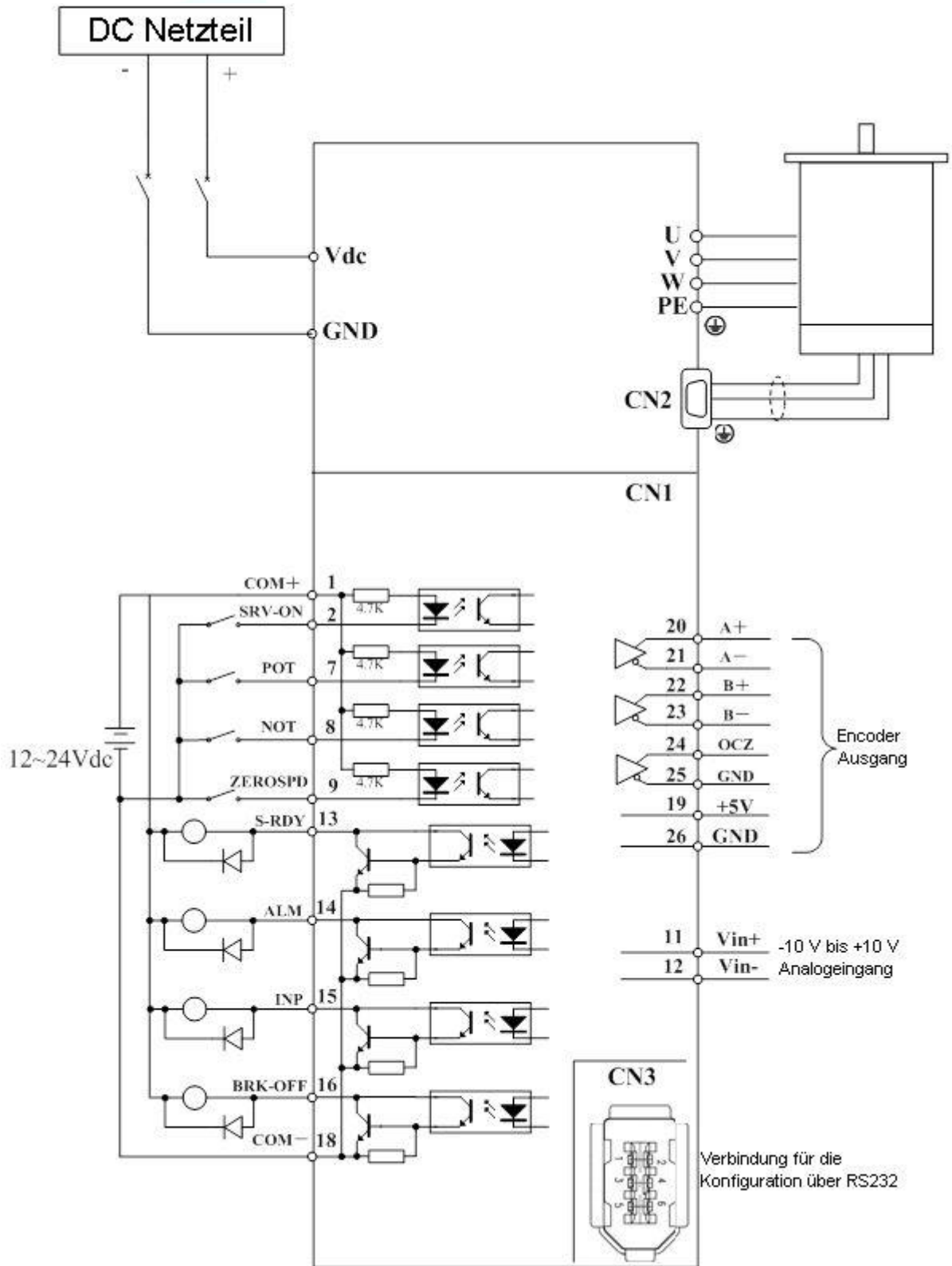
Position Mode



ELD5-400/ ELD5-750

Servomotortreiber

Torque / Velocity Mode



Torque / Velocity Mode Wiring