
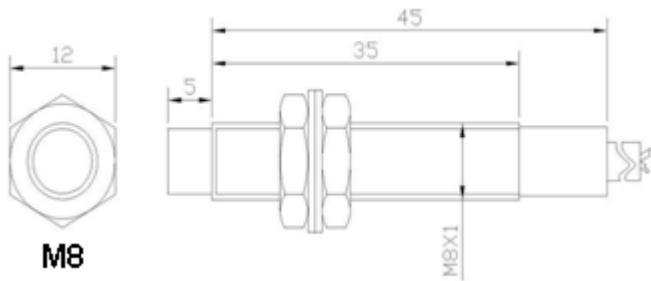


Inductive Proximity Switches Induktive Näherungsschalter

MLM8-3002

	Dimensions:	Abmessungen:	
			

Electrical Data:	Elektrische Daten:		
Operating voltage	Betriebsspannung	10-30V DC	
Operational current	Betriebsstrom	≤15mA	
Control output current	Schaltstrom	max. 150 mA	
Operating frequency	Betriebsfrequenz	500Hz	
Operating condition indicator	Betriebszustandsanzeige	LED	

Mechanical Data:	Mechanische Daten:		
Connection	Anschluss	Cable/ Kabel ca. 1.5m	
No. of Wires	Anzahl Anschlussdrähte	3	
Rated Operating distance *	Nennerkennungs-Entfernung *	2.0mm ± 20%	
Assured operating distance *	Arbeitsbereich Entfernung *	0-1.5mm	
Mounting ¹⁾	Montage ²⁾	non-flush/ nicht bündig	
Temperature range	Temperaturbereich	-25°C - + 75°C	
Humidity working range	Arbeitsbereich Feuchte	35 – 95% RH	
Housing material	Gehäusematerial	Brass, nickel plated Messing, vernickelt	

General Data:	Allgemeine Daten:		
Isolation	Isolation	IP67	
Approvals	Approbationen	CE	

* 9x9x1mm iron

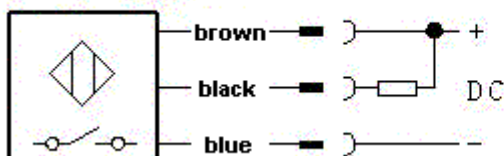
* 9x9x1mm Eisen

1) active sensor element in front of carrier material (metal cabinet)

2) aktive Fläche des Sensorkopfes vor dem Trägermaterial (Metallgehäuse)

Product Versions	Produkt Versionen		
MLM8-3002NA	NPN	NO (closing type/ Schließer)	Diagram 1
MLM8-3002NB	NPN	NC (opening type/ Öffner)	Diagram 1
MLM8-3002PA	PNP	NO (closing type/ Schließer)	Diagram 2
MLM8-3002PB	PNP	NC (opening type/ Öffner)	Diagram 2

1 : NPN



2 : PNP

